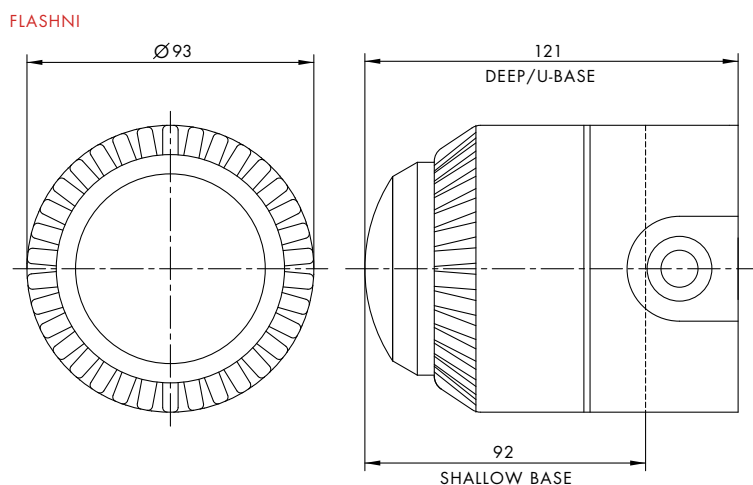


KOMBIALARM FLASHNI | COMBINED SOUNDER & BEACON

- Sehr gute Tonwiedergabe
- High sound output
- Version mit Switch Board zur Tonwahl erhältlich (32 Töne)
- Switch board version available (32 tones)
- Automatische Synchronisation
- Automatic synchronisation
- Lautstärkeregelung
- Volume control
- Kombination verschiedener Farben
- Choice of lense/sounder colours
- Passend für Universalsockel S-, D- und U-Base
- Shallow-, Deep- and U-Base compatible
- VDS Zulassung für Flashni
- VDS approval for Flashni



SPEZIFIKATIONEN / SPECIFICATIONS

MODEL	Flashni 12VDC	Flashni 24VDC
NOMINAL VOLTAGE	9 - 15VDC	18 - 30VDC*
CURRENT CONSUMPTION (tone dependant)	Between 97 - 111mA	Between 58 - 85mA
SOUND OUTPUT (tone dependant)	Between 75 - 104dB	Between 83 - 110dB
ALARM TONES	12VDC / voreingestellt auf Ton 5 / preset to tone 5 - 24VDC voreingestellt auf Ton 3 / preset to tone 3	
IP RATING	IP65	
OPERATING TEMPERATURE	-10°C to +55°C	
COLOURS	Lens - Red, Amber, Blue, Green or Clear / Body - Red or White	
CONSTRUCTION	Lens - Polycarbonate / Base - ABS	
BEACON	1W	
FLASH RATE	60/Min	
APPROVALS	VdS	

* 110 bis 230VAC mit Powered Base / 110 to 230VAC with Powered Base