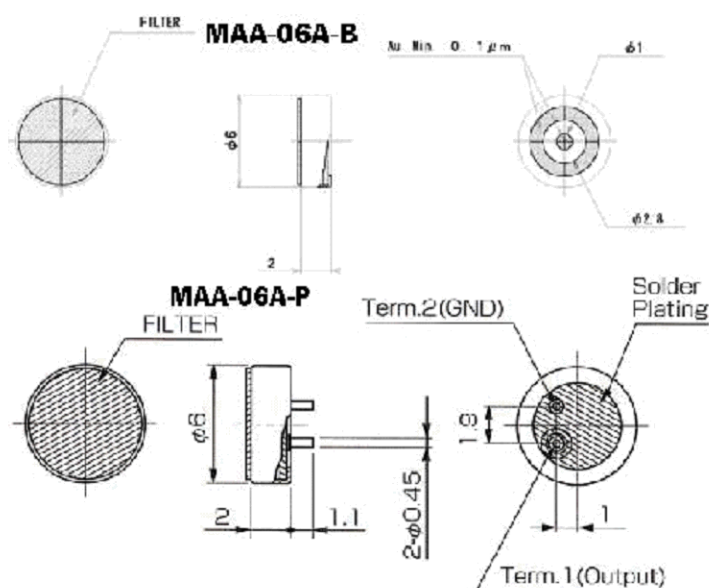


## MAA-06A-B    MAA-06A-P



**Mikrofon |  
Microphone**



### SPEZIFIKATIONEN / SPECIFICATIONS

MODEL	MAA-06A-B / MAA-06A-P
Nennspannung / Rated Voltage	2,0 V
Betriebsspannung / Operating Voltage	1,0 ~ 10,0 V
Lautstärke / Sound Pressure Level (SPL)	42 +/- 3 dB
Richtcharakteristik / Directivity	OMNI-Directional
Stromaufnahme / Current Consumption	Max. 500 uA
Signal-Rausch-Verhältnis / Signal-to-noise ratio (S/N)	Min. 58 dB
Abmessungen / Dimension	Diameter 6,0 mm x Height 2,0 mm
Gewicht / Weight	0,5 g

Anderungen und Irrtümer vorbehalten | Rights reserved to change specifications without prior notice