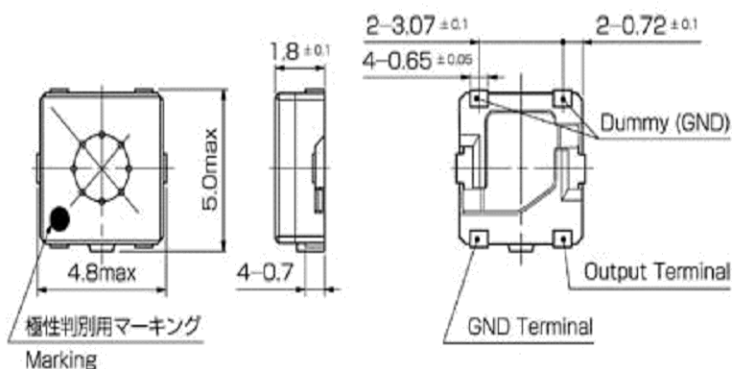


Mikrofon | Microphone



SPEZIFIKATIONEN / SPECIFICATIONS

MODEL	MAB-04A-T
Nennspannung / Rated Voltage	2,0 V
Betriebsspannung / Operating Voltage	1,0 ~ 10,0 V
Lautstärke / Sound Pressure Level (SPL)	44 +/- 3 dB
Richtcharakteristik / Directivity	OMNI-Directional
Stromaufnahme / Current Consumption	Max. 500 uA
Signal-Rausch-Verhältnis / Signal-to-noise ratio (S/N)	Min. 55 dB
Abmessungen / Dimension	4,5mm x 4,5mm x H 1,8mm
Gewicht / Weight	Less than 0,5 g

Anderungen und Irrtümer vorbehalten | Rights reserved to change specifications without prior notice