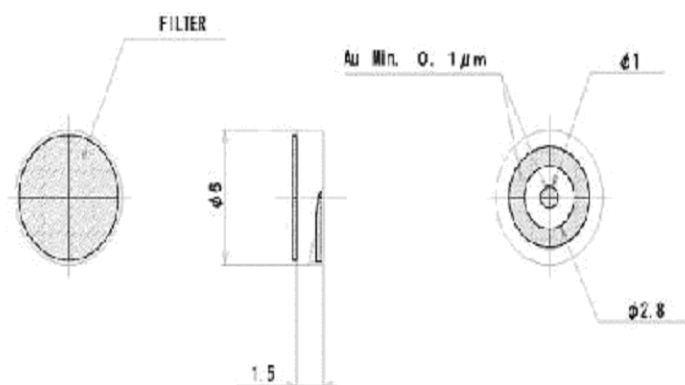




## Mikrofon | Microphone

**MAB-06A-B = Bulls Eye Type**

**MAB-06A-L = Lead Wire Type**



### SPEZIFIKATIONEN / SPECIFICATIONS

MODEL	MAB-06A-B / MAB-06A-L
Nennspannung / Rated Voltage	2,0 V
Betriebsspannung / Operating Voltage	1,0 ~ 10,0 V
Lautstärke / Sound Pressure Level (SPL)	44 +/- 3 dB
Richtcharakteristik / Directivity	OMNI-Directional
Stromaufnahme / Current Consumption	Max. 500 uA
Signal-Rausch-Verhältnis / Signal-to-noise ratio (S/N)	Min. 58 dB
Abmessungen / Dimension	Diameter 6,0mm x Height 1,5mm
Gewicht / Weight	Less than 0,5 g

Änderungen und Irrtümer vorbehalten | Rights reserved to change specifications without prior notice