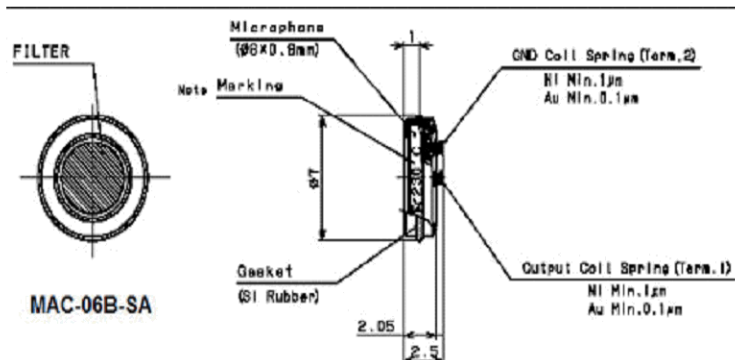
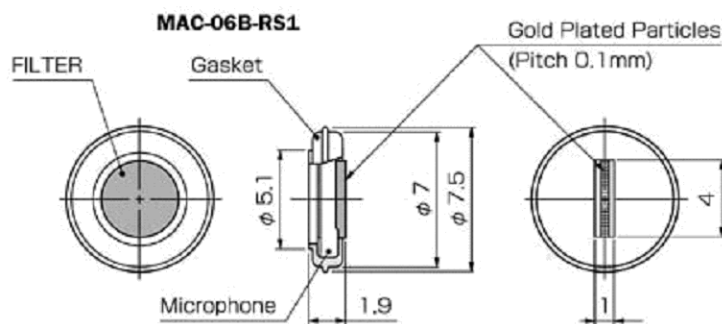


Mikrofon | Microphone



MAC-06B-SA



MAC-06B-RS1



MAC-06B-SA

MAC-06B-RS1

SPEZIFIKATIONEN / SPECIFICATIONS

MODEL	MAC-06B-SA / MAC-06B-RS1
Nennspannung / Rated Voltage	2,0 V
Betriebsspannung / Operating Voltage	1,0 ~ 10,0 V
Lautstärke / Sound Pressure Level (SPL)	45 +/- 3 dB
Richtcharakteristik / Directivity	OMNI-Directional
Stromaufnahme / Current Consumption	Max. 500 uA
Signal-Rausch-Verhältnis / Signal-to-noise ratio (S/N)	Min. 55 dB
Abmessungen / Dimension	Diameter 6,0mm x Height 0,09mm
Gewicht / Weight	2,0 +/- 0,1 g

Änderungen und Irrtümer vorbehalten | Rights reserved to change specifications without prior notice