



PLATTFORMSIRENE SQUASHNI G3 | SQUASHNI G3 PLATFORM SOUNDER

- Befestigungsmöglichkeiten für die gängigsten Detektoren/Melder
- Fixing platform for most popular detectors

- Geringe Stromaufnahme
- Low current consumption

- Hohe Effizienz
- High efficiency

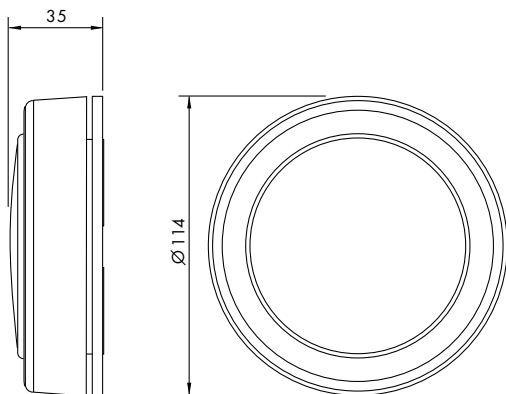
- Sabotagegesicherte Abdeckung
- Tamper proof cover for standalone use

- Vormontierbare Sockel für einfachere Installation
- First fix base for easier installation

- Version mit Blitzleuchte erhältlich
- Version with beacon available

- Mittels LED ansteuerbare Version erhältlich
- LED triggered version available

SQUASHNI G3



SPEZIFIKATIONEN / SPECIFICATIONS	
MODEL	Squashni G3
NOMINAL VOLTAGE	18 - 28VDC
CURRENT CONSUMPTION	4mA
SOUND OUTPUT	90dB(A)
ALARM TONES	5
IP RATING	IP21C
OPERATING TEMPERATURE	-10°C to +55°C
COLOURS	White
MONITORING	Reverse Polarity
CONSTRUCTION	ABS