

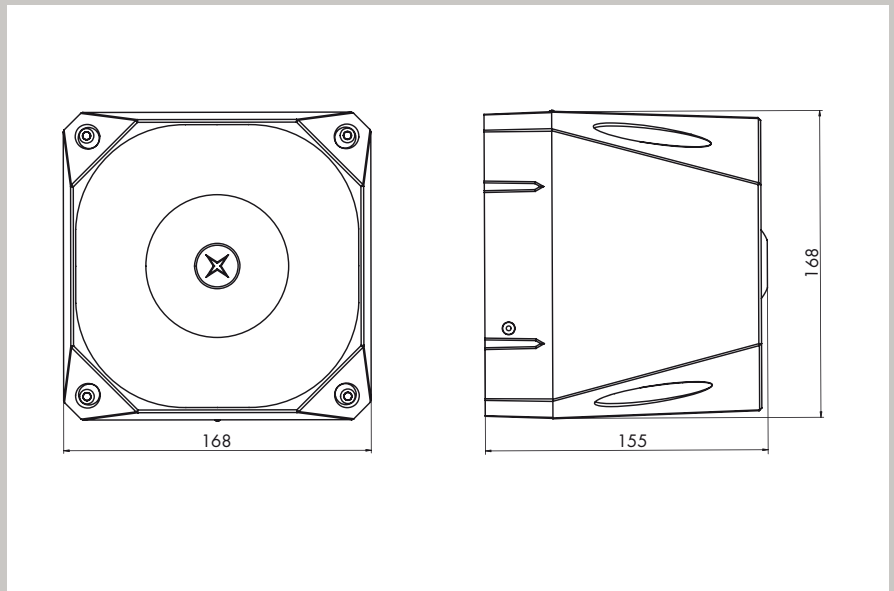
SIRENEN

ASSERTA



- | Hohe Lautstärke für Industrieanwendungen
- | 42 auswählbare Töne
- | Schutzklasse IP66
- | Einfache Installation
- | Hohe Effizienz
- | Dreitonalarm
- | Kombination mit passender Blitzleuchte möglich

- Feuer
- Sicherheit
- Industrie
- Bahn
- Schifffahrt
- Optisch
- Akustisch



SPEZIFIKATIONEN

MODEL	Asserta 110, 24VDC	Asserta 120, 24VDC	Asserta 110, 230VAC	Asserta 120, 230VAC
Spannungsbereich	18-30VDC	18-30VDC	115 / 230VAC	115 / 230VAC
Stromverbrauch	120mA / 115mA bei DIN-Ton	450mA / 430mA bei DIN-Ton	35mA bei 230VAC	70mA bei 230VAC
Leistung	110dB(A) / 111dB(A) bei DIN-Ton	120dB(A) / 119dB(A) bei DIN-Ton	110dB(A)	120dB(A)
Signaltöne	42	42	42	42
Schutzklasse	IP66	IP66	IP66	IP66
Temperaturbereich	-20°C bis +70°C	-20°C bis +70°C	-20°C bis +70°C	-20°C bis +70°C
Gehäusefarbe	rot oder grau	rot oder grau	rot oder grau	rot oder grau
Material	ABS FR	ABS FR	ABS FR	ABS FR
Zulassungen	CPD	CPD	CPD	CPD

Angaben, sofern nicht anders angegeben bei 24VDC. Tontabellen auf Anfrage oder zum Download unter www.compro.de/tontabellen oder www.tontabellen.de