

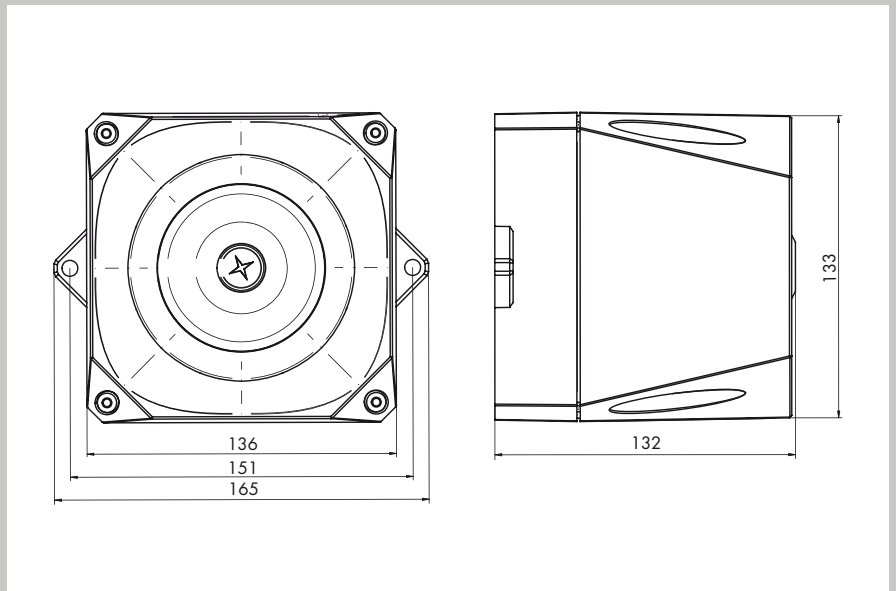
# SIRENEN

## ASSERTA MIDI



- | Hohe Lautstärke für Industrieanwendungen
- | Schutzklasse IP66
- | Einfache Installation
- | Hohe Effizienz
- | Zweitonalarm
- | Kombination mit passender Blitzleuchte

- Feuer
- Sicherheit
- Industrie
- Bahn
- Schifffahrt
- Optisch
- Akustisch



### SPEZIFIKATIONEN

MODEL	Asserta Midi	Asserta Midi Multivolt
Spannungsbereich	9-60VDC	115-230AC
Stromverbrauch	43mA / 28mA bei DIN-Ton	22mA
Leistung	110dB(A) / 104dB(A) bei DIN-Ton	110dB(A)
Signaltöne	32	32
Schutzklasse	IP66	IP66
Temperaturbereich	-25°C bis +70°C	-25°C bis +70°C
Gehäusefarbe	rot oder grau	rot oder grau
Material	ABS FR	ABS FR
Zulassungen	CPD	CPD

Angaben, sofern nicht anders angegeben bei 24VDC. Tontabellen auf Anfrage oder zum Download unter [www.compro.de/tontabellen](http://www.compro.de/tontabellen) oder [www.tontabellen.de](http://www.tontabellen.de)