

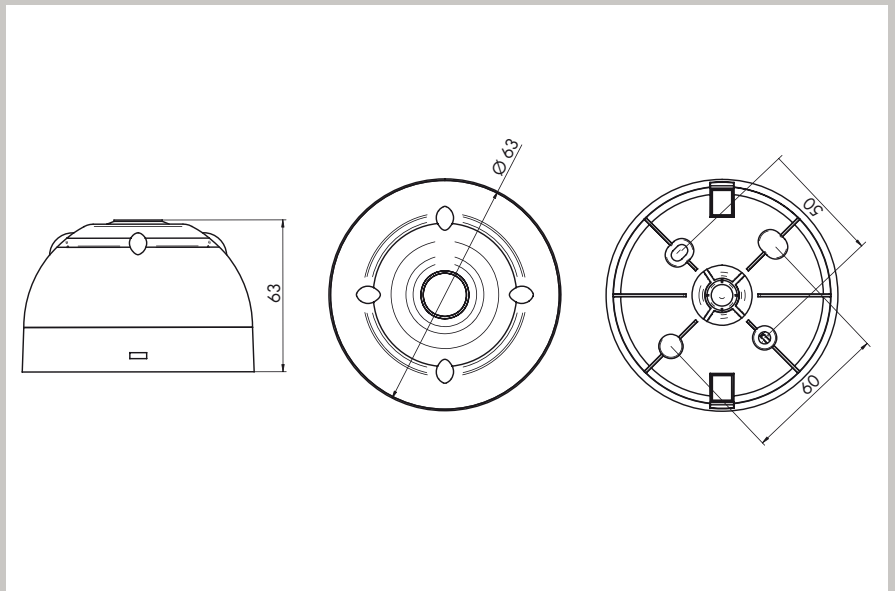
SIRENEN

CS 200



- | Sehr gute Tonwiedergabe
- | Geringe Stromaufnahme
- | 32 wählbare Töne
- | Automatische Synchronisation
- | Zweitonalarm
- | VDS Zulassung

- Feuer
- Sicherheit
- Industrie
- Bahn
- Schifffahrt
- Optisch
- Akustisch



SPEZIFIKATIONEN

MODEL	CS 200
Spannungsbereich	9-28VDC
Stromverbrauch	16mA / 15mA bei DIN-Ton
Leistung	100dB(A) / 94dB(A) bei DIN-Ton
Signaltöne	32
Schutzklasse	IP21C
Temperaturbereich	-10°C bis +55°C
Gehäusefarbe	rot oder weiß
Material	ABS FR
Zulassungen	VdS (G209123), CPD

Angaben, sofern nicht anders angegeben bei 24VDC. Tontabellen auf Anfrage oder zum Download unter www.compro.de/tontabellen oder www.tontabellen.de