



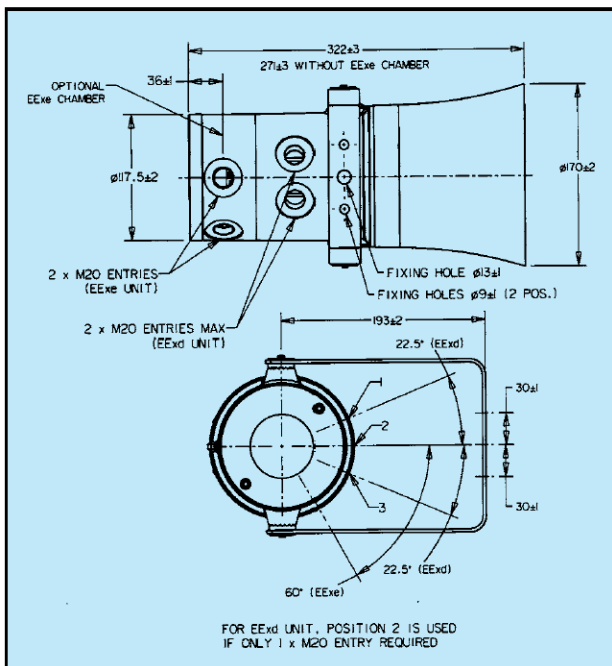
Ex Sirene EX SI 20

Diese Serie von leichten, flammengeschützten GFK-Schallgebern ist für den Einsatz in explosionsgefährdeten Bereichen vorgesehen. Um den erschwerten Umgebungsbedingungen in der Öl-, Gas- und petrochemischen Industrie an Land und auf See standzuhalten, wurden die Schallgeber mit einem hohen Schutzgrad gegen Feuchtigkeit und Staub ausgestattet.

Der Flammenspalt, der Schallgeber und das Gehäuse sind aus UV-beständigem, mit Glasfaser verstärktem Polyester gefertigt. Edelstahlschrauben und Sinter gewährleisten Korrosionsschutz. Durch einen kegelförmigen Flammenspalt werden Probleme bei der Montage / Demontage des Gehäusedeckels vermieden.

Ein externer EExe-Anschlußklemmkasten ist als Option lieferbar.

Für nicht explosionsgefährdete Bereiche ist ein nicht-zertifiziertes Modell erhältlich.



SPEZIFIKATIONEN / SPECIFICATIONS

| MODEL | Ex Sirene EX SI 20 | | |
|-------------------|--|-------------|-------------|
| SPANNUNG | 24 Volt DC | 110 Volt DC | 240 Volt AC |
| VERBRAUCH | 380 mA | 135 mA | 62 mA |
| LEISTUNG | 118 dB(A) | | |
| ZONEN | 1, 2 und nicht gefährdete Gebiete | | |
| TÖNE | 27, 2 Töne separat ansteuerbar (DC-Variante) | | |
| ZULASSUNGEN | EExde IIC T4 / T5, ATEX ExII 2G, CENELEC, BASEEFA | | |
| GEHÄUSE | Mit Glasfaser verstärkter Polyester | | |
| SCHUTZKLASSE | IP 66 und 67 | | |
| TEMPERATURBEREICH | -20°C - +70°C (EExd), -55°C - +55°C (EExd Low-Temperature-Variante), | | |
| GEHÄUSEFARBE | Schwarz (Standard), rot | | |

Änderungen und Irrtümer vorbehalten | Rights reserved to change specifications without prior notice