

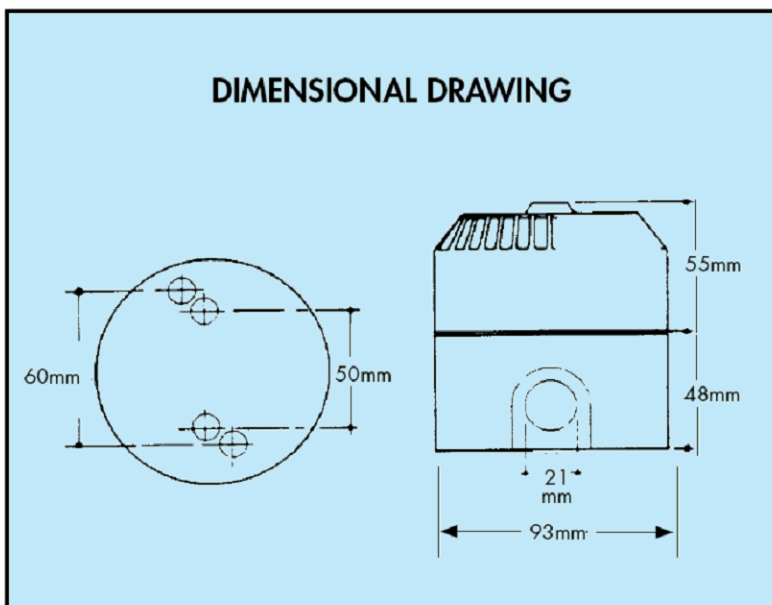


Ex Sirene EX SI 30

Diese Serie von leichten, eigensicheren Schallgebern ist für den Einsatz in erschwerten Umgebungsbedingungen in der Öl-, Gas- und petrochemischen Industrie an Land und auf See vorgesehen und wurde daher mit einem hohen Schutzgrad gegen Feuchtigkeit ausgestattet.

Das speziell geformte Horn (gefalteter Trichter) erlaubt maximale Effizienz.

Der Schallgeber ist in 2 Ausführungen erhältlich: 12 V und 24 V.



SPEZIFIKATIONEN / SPECIFICATIONS

MODEL	Ex Sirene EX SI 30	
SPANNUNG	12 Volt DC über Barrier	24 Volt AC über Barrier
VERBRAUCH	Max. 12 mA nominal	Max. 12 mA nominal
LEISTUNG	103 dB(A)	
ZONEN	0, 1, 2	
TÖNE	26 verschiedene Signaltöne über DIP-Schalter einstellbar ,Zweitonalarm	
ZULASSUNGEN	EEExia T4, ATEX-Zulassung Ex II 1G & Ex 1M1, CENELEC, BASEEFA-Zulassung	
GEHÄUSE	ABS	
SCHUTZKLASSE	IP 65	
TEMPERATURBEREICH	-20°C - +55°C	
GEHÄUSEFARBE	rot	

Änderungen und Irrtümer vorbehalten | Rights reserved to change specifications without prior notice