

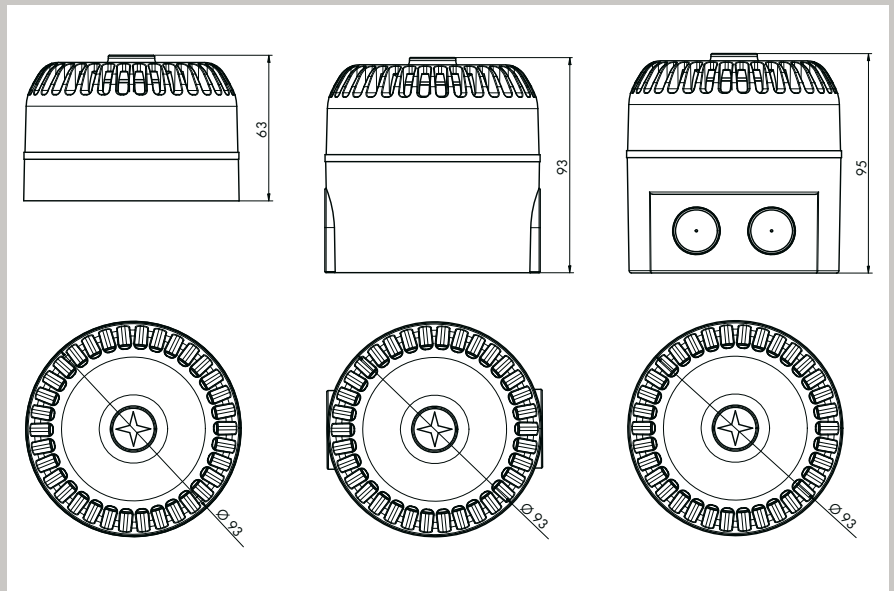
SIRENEN

Roshni Low Profile (ROLP)



- | Sehr gute Tonwiedergabe
- | Geringe Stromaufnahme
- | 32 wählbare Töne
- | Automatische Synchronisation
- | Lautstärkeregelung
- | Zweitonalarm
- | VdS Zulassung
- | Flexible Einsatzmöglichkeiten, z.B. auch mit Sabotageschutz

- Feuer
- Sicherheit
- Industrie
- Bahn
- Schifffahrt
- Optisch
- Akustisch



SPEZIFIKATIONEN

MODEL	Roshni Low Profile (ROLP)
Spannungsbereich	9-28VDC*
Stromverbrauch	3-33mA / 14mA bei DIN-Ton
Leistung	64-111dB(A) / 99dB(A) bei DIN-Ton
Signaltöne	32
Schutzklasse	Shallow Base: IP54, Deep Base: IP65, U-Base: IP65
Temperaturbereich	-25°C bis + 70°C
Gehäusefarbe	rot oder weiß
Material	ABS FR
Zulassungen	VdS (G206019), CPD, LPCB, CNPP, UL

* Einsatz auch bei 110 - 230VAC mit Hilfe einer Powered Deep Base (Spannungswandler)
Angaben, sofern nicht anders angegeben bei 24VDC. Tontabellen auf Anfrage oder zum Download unter www.compro.de/tontabellen oder www.tontabellen.de