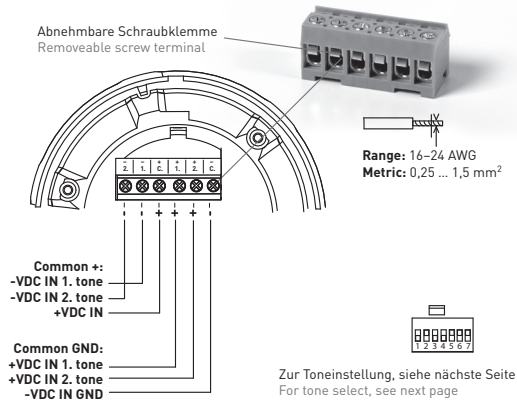


## Anschluss 24V | Connection 24V



## Anschluss 230V | Connection 230V



1 = L  
2 = N. C.  
3 = N

## Warnung | Caution

- | Anschluss nur durch eine Elektrofachkraft.  
| Wiring must be carried out by a qualified electrician.
- | Vor Anschluss und bei Beschädigung des Geräts Netzspannung abschalten.  
| Turn off the power supply: Before connection. In the event of damage.
- | Gerät nur in komplett montiertem Zustand betreiben.  
| Only operate the device when completely assembled.
- | Nennspannung beachten.  
| Observe the nominal voltage.
- | Der Schalldruck des Akustikelements kann bei geringem Abstand das Gehör schädigen.  
| The sound pressure of the signal element can cause damage to hearing when used at close quarters.

- | Wenn durch einen Ausfall des Signalgeräts eine Gefährdung von Menschen oder Beschädigung von Betriebseinrichtungen möglich ist, muss dies durch zusätzliche Sicherheitsmaßnahmen verhindert werden.  
| In case of equipment failure, additional safety precautions should be taken to avoid possible danger to persons.
- | Reinigung mit mildem, nicht scheuernden und nicht kratzenden Mitteln möglich. Niemals aggressive Reinigungsmittel wie z. B. Lösungsmittel verwenden.  
| Clean the appliance from outside with a light, non-scouring cleaning agent. Do not use aggressive cleaning agents, like e.g. solvents.



Änderungen und Irrtümer vorbehalten. Alle hier angegebenen Werte verstehen sich unter Vorbehalt technischer Änderungen. Rights reserved to change specifications without prior notice. All figures mentioned above, may be subject to technical changes.

Compro Electronic GmbH  
Beim Alten Flugplatz 3 · D-49377 Vechta  
www.compro.de · info@compro.de

www.compro.de

# CHIASSO 120

## Akustischer Signalgeber Sounder



## Technische Daten | Technical specifications

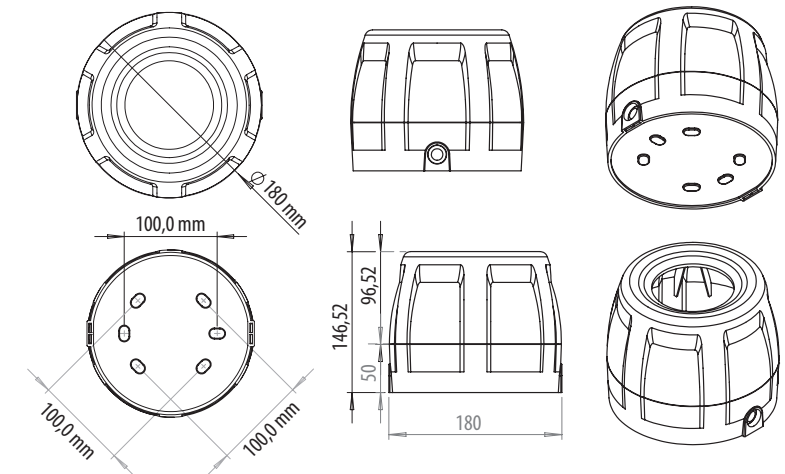
- | Spannungsbereich 9 – 28 V DC  
| Operating voltage 9 – 28 V DC
- | Stromaufnahme ~ 200 mA @24 V  
| Current consumption ~ 200 mA

- | Zweittonalarm  
| 2-stage alarm

- | Spannungsbereich 230 V AC  
| Operating voltage 230 V AC
- | Stromaufnahme 45 mA @ 230 V  
| Current consumption 45 mA @ 230 V

- | Eintonalalarm  
| 1-stage alarm

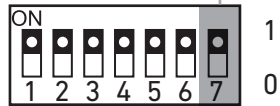
- | Gewicht ~1454 g  
| Weight ~1454 g
- | Gehäusefarbe rot (RAL 3001) / grau (RAL 7035)  
| Body colour red (RAL 3001) / grey (RAL 7035)
- | Schutzklasse IP65 inkl. Kabelverschraubung (M16)  
| IP rating IP65 incl. cable gland (M16)
- | Temperaturbereich -25 °C bis +75 °C  
| Operating temperature -25 °C to +75 °C
- | Lautstärke: 98 ~ 120 dB(A)  
| Sound output: 98 ~ 120 dB(A)



V1.1

# Compro®

# CHIASSO 120



DIP-Schalter/ DIP switch (7)  
Volume: high = 0, low = 1 (± 10 dB)

1. Ton   1. Tone	2. Ton   2. Tone	Toneinstellung DIP-Schalter (1-6)   Tone select DIP switch (1-6)	Ton Beschreibung   Tone description	Anwendung   Application	mA @ 12VDC	dB(A) @1m, 90°, 12VDC	mA @ 24VDC	dB(A) @1m, 90°, 24VDC		
0	8	000000	An- Abschwellend   150 zu 1000 zu 150Hz	10sec - 40sec - 10sec			223,1	115,1	199,2	117,5
1	14	100000	Alternierend   800 & 970 Hz	2 Hz (250ms - 250ms)			203,2	115,8	199,5	117,5
2	14	010000	Ansteigend   800 zu 970 Hz	7 Hz (7/s)			200,8	113,1	191,4	116,7
3	14	110000	Ansteigend   800 zu 970 Hz	1 Hz (1/s)			200,9	114,7	200,9	117,7
4	14	001000	Dauerton   2850 Hz	steady			208,7	114,3	192,3	114,3
5	4	101000	Ansteigend   2400 zu 2850 Hz	7 Hz (7/s)			204,2	114,9	190,7	114,9
6	4	011000	Ansteigend   2400 zu 2850 Hz	1 Hz (1/s)			204,2	116,9	194,2	116,9
7	14	111000	Ansteigend   300 zu 1200 Hz	3s ansteigend, 0.5s Ruhe, dann Wiederholen			213,8	115,4	184,5	117,6
8	14	000100	Abschwellend   1200 zu 500 Hz	1 Hz			206,6	114,2	193,5	117,5
9	4	100100	Alternierend   2400 & 2850 Hz	2 Hz (250ms - 250ms)			208,2	114,2	187,4	114,2
10	14	010100	Unterbrochen   970 Hz	0.5 Hz (1s An/ 1s Aus)			207,5	113,5	189,7	117,4
11	14	110100	Alternierend   800 & 970 Hz	1 Hz (500ms - 500ms)			203,4	116,3	184,5	120,0
12	4	001100	Unterbrochen   2850 Hz	0.5 Hz (1s An/ 1s Aus)			207,3	114,5	186,5	114,5
13	14	101100	Unterbrochen   970 Hz	0.8 Hz (250ms An/1s Aus)			202,4	112,8	200,0	116,5
14	14	011100	Dauerton   970 Hz	Durchgehend			205,8	112,5	186,8	116,3
15	14	111100	Alternierend   554 & 440 Hz	100ms - 400ms			213,0	110,7	186,3	116,9
16	16	000010	Unterbrochen   660 Hz	3.3 Hz (150ms An/150ms Aus)			195,5	109,3	188,6	115,5
17	17	100010	Unterbrochen   660 Hz	0.28 Hz (1.8s An/1.8s Aus)			207,4	108,9	193,5	115,5
18	18	010010	Unterbrochen   660 Hz	0.05 Hz (6.5s An/13s Aus)			202,7	109,7	189,5	115,6
19	19	110010	Dauerton   660 Hz	Durchgehend			203,3	109,7	188,4	115,6
20	20	001010	Alternierend   554 & 440 Hz	0.5 Hz (1s - 1s)			212,4	111,9	185,8	117,5
21	21	101010	Unterbrochen   660 Hz	1 Hz (500ms An/500ms Aus)			209,3	109,8	187,9	115,6
22	14	011010	Unterbrochen   2850 Hz	4 Hz (150ms An/100ms Aus)			211,3	113,4	168,2	113,5
23	14	111010	Ansteigend   800 zu 970 Hz	50 Hz			198,2	112,7	177,7	115,9
24	4	000110	Ansteigend   2400 zu 2850 Hz	50 Hz			199,3	113,9	166,1	113,9
25	25	100110	Unterbrochen   970 Hz	3 x 500ms Pulse gefolgt von 1.5s Pause, dann Wiederholen			202,4	112,8	196,4	116,5
26	26	010110	Unterbrochen   2850 Hz	3 x 500ms Pulse gefolgt von 1.5s Pause, dann Wiederholen			200,8	113,4	195,6	113,6
27	27	110110	Dauerton   4000 Hz	Durchgehend			212,0	114,2	171,6	114,2
28	10	001110	Alternierend   800 & 970 Hz	2 Hz (250ms - 250ms)			201,8	116,0	190,3	117,6
29	33	101110	Alternierend   990 & 650 Hz	2 Hz (250ms - 250ms)			207,4	111,9	194,5	116,5
30	35	011110	Alternierend   510 & 610 Hz	2 Hz (250ms - 250ms)			208,5	110,3	190,9	115,1
31	31	111110	Ansteigend   300 zu 1200 Hz	1 Hz			213,0	113,5	185,6	117,0
32	32	000001	Dauerton   4000 Hz	Durchgehend			214,9	111,8	189,6	111,2
33	8	100001	Dauerton   990 Hz	Durchgehend			209,3	112,3	193,7	116,7
34	8	010001	Unterbrochen   990 Hz	1 Hz (500ms An/500ms Aus)			210,5	112,4	199,6	116,8
35	8	110001	Dauerton   510 Hz	Durchgehend			209,6	110,1	187,1	115,2
36	8	001001	Unterbrochen   510 Hz	1 Hz (500ms An/500ms Aus)			210,5	110,2	184,3	115,2
37	8	101001	Dauerton   850 Hz	Durchgehend			191,7	112,3	185,2	116,4
38	8	011001	Dauerton   1650 Hz	Durchgehend			180,4	115,2	184,0	116,8

PFEER Preventon of Fire Explosion and Emergency Response  
BS British Standard  
DIN Deutsche Industrie Norm  
ISO International Organisation of Standardization

Änderungen und Irrtümer vorbehalten. Alle hier angegebenen Sollwerte verstehen sich unter Vorbehalt technischer Änderungen. Für aus dem Gebrauch folgende Schäden wird keine Haftung übernommen. | Rights reserved to change specifications without prior notice. All figures mentioned above, may be subject to technical changes. For damages resulting from the use no liability is assumed.

Artikel / Article	Bestellnummer / Order number
Chiasso 120, 24V DC, rot / Chiasso 120, 24V DC red	667202400081
Chiasso 120, 24V DC, grau / Chiasso 120, 24V DC grey	667208400081
Chiasso 120, 230V AC, rot / Chiasso 120, 230V AC red	667202800081
Chiasso 120, 230V AC, grau / Chiasso 120, 230V AC grey	667208800081



FR  
Cet appareil se recycle  
A DÉPOSER EN MAGASIN A DÉPOSER EN DÉCHÈTERIE  
OU  
Points de collecte sur [www.quefairedemesdechets.fr](http://www.quefairedemesdechets.fr)  
Privilégiez la réparation ou le don de votre appareil !



WEEE-REG Nr. DE 57953225