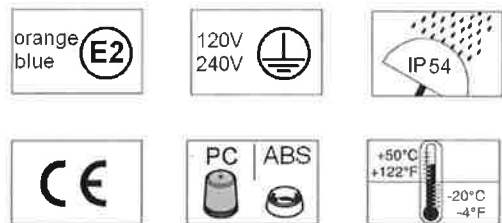


COBL595



CE 30/17
 EMC - directive 2004/108/EC
 Low voltage directive 2006/95/EC

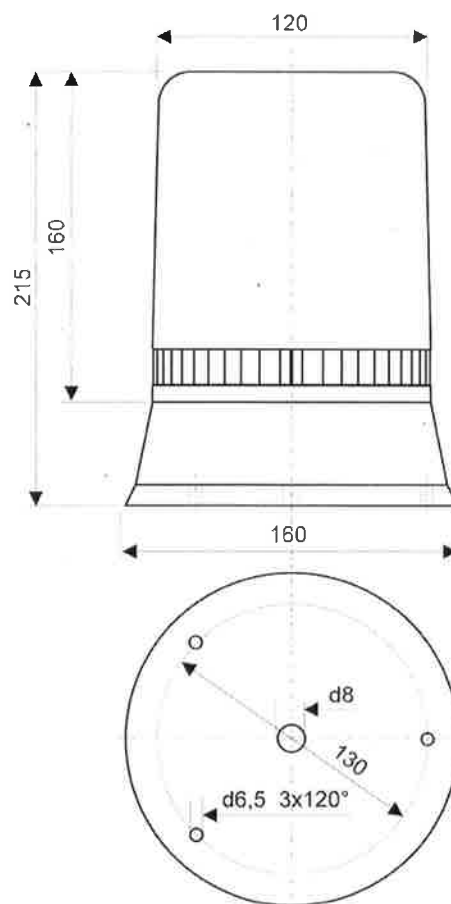


- (D) Anschluss **ausschließlich** durch ausgebildete Elektro-Fachkräfte.
- (GB) Electrical connection is to be made by trained electrical specialists **only**.
- (F) Le branchement doit **uniquement** être effectué par des professionnels.
- (I) Il collegamento deve essere eseguito **solo** da elettricisti specializzati.
- (E) La conexión **sólo** debe ser realizada por electricistas debidamente formados.
- (PL) Podłączenie **wyłącznie** przez specjalistów-elektryków.
- (FI) Liittäminen kuuluu **ainoastaan** koulutettujen sähköalan ammattilaisten tehtäviin.
- (PT) A ligação deve ser feita **exclusivamente** por profissional eléctrico especializado.
- (CZ) Připojení smí **provádět** pouze kvalifikovaný personál.
- (RUS) Подключение проводится только специалистом-электриком.
- (TR) Bağlantı **sadece** eğitimli elektrik teknisyenleri tarafından yapılmalıdır.
- (CN) 布线需由专业电工执行



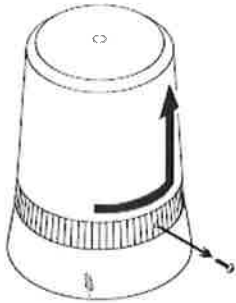
Irrtümer vorbehalten!
 errors excepted!

12V = / 5,1A / 55W	H1	1,4 kg
24V = / 3,2A / 70W	H1	1,4 kg
120V = / 0,51A / 55W	H1	2,3 kg
240V = / 0,26A / 55W	H1	2,3 kg
120V = / 0,6A / 40W	E14	1,4 kg
240V = / 0,3A / 40W	E14	1,4 kg



Compro Electronic GmbH
 Beim Alten Flugplatz 3
 49377 Vechta
www.compro.de

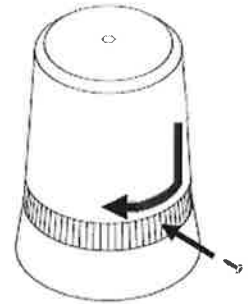
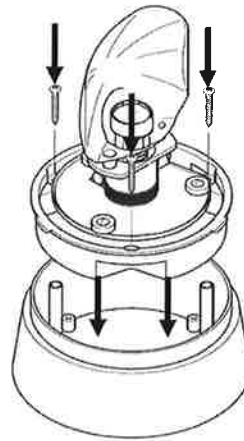
1



240/120V

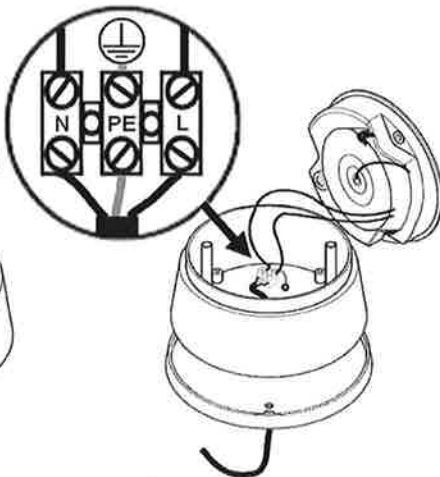
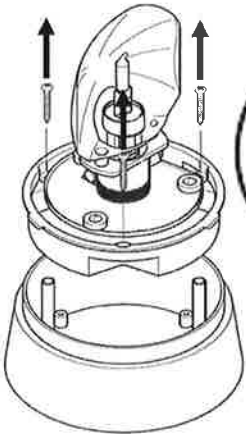
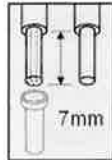


2b

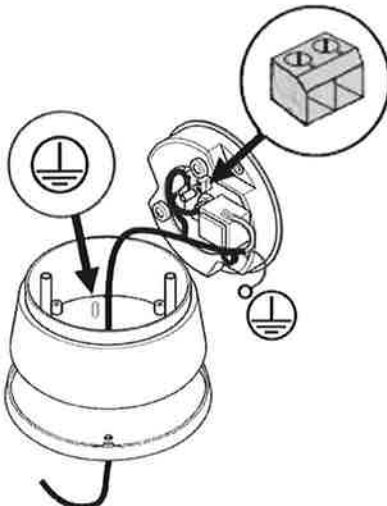
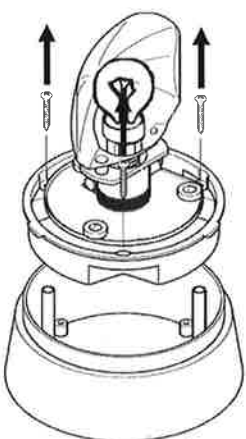
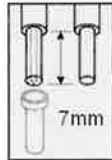


2a 240/120V ~

H1

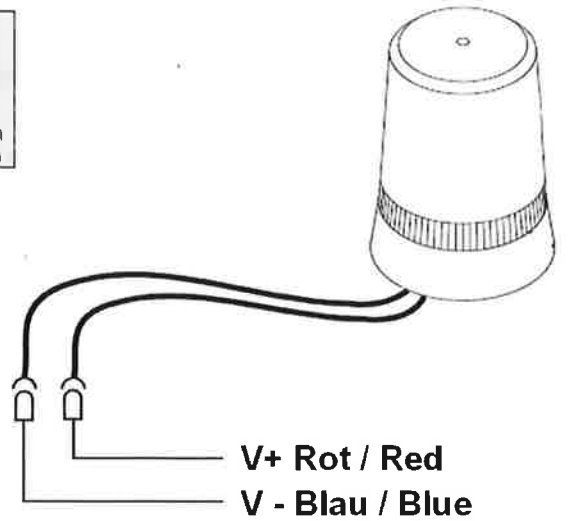
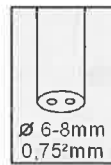


E14



3

12/24V =



V+ Rot / Red
V- Blau / Blue

4

