



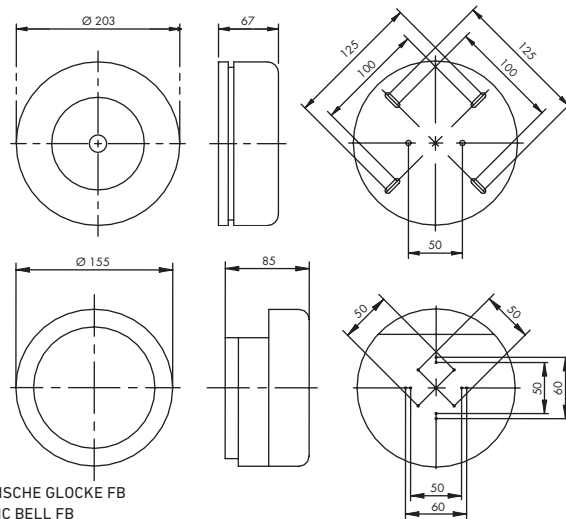
GLOCKE CF & ELEKTRONISCHE GLOCKE

- | Geringer Stromverbrauch
- | Einfache Installation
- | Verschiedene Montagemöglichkeiten
- | Drehmotor (GLOCKE CF)



BELL CF & ELECTRONIC BELL

- | Low current consumption
- | Easy installation
- | Different mounting possibilities
- | Rotary engine (BELL CF)



ELEKTRONISCHE GLOCKE FB
ELECTRONIC BELL FB

SPEZIFIKATIONEN | SPECIFICATIONS

Model	GLOCKE CF 12 V BELL CF 12 V	GLOCKE CF 24 V BELL CF 24 V	GLOCKE FB 12 V DC BELL FB 12 V DC	GLOCKE FB 24 V DC BELL FB 24 V DC	GLOCKE FB 230 V AC BELL FB 230 V AC
Spannungsbereich Operating voltage	12 V DC	24 V DC	12 V DC	24 V DC	230 V AC
Stromaufnahme Current consumption	222 mA	25 mA (152 mm / 6") 28 mA (203 mm / 8")	55–65 mA	25–35 mA	20–30 mA
Lautstärke Sound output	95 dB(A) bei DIN-Ton 95 dB(A) @ DIN-Tone	95 dB(A) (152 mm / 6") 97 dB(A) (203 mm / 8")	93–95 dB(A)	93–95 dB(A)	93–95 dB(A)
Schutzklasse IP rating	IP21C	IP21C	IP21C	IP21C	IP21C
Temperaturbereich Operating temperature	-10 °C bis +55 °C -10 °C to +55 °C	-10 °C bis +55 °C -10 °C to +55 °C	-25 °C bis +70 °C -25 °C to +70 °C	-25 °C bis +70 °C -25 °C to +70 °C	-25 °C bis +70 °C -25 °C to +70 °C
Gehäusefarbe Body colour	rot / Sockel schwarz red / Base black	rot / Sockel schwarz red / Base black	Gong rot oder grau / Sockel schwarz Bell red or grey / Base black	Gong rot oder grau / Sockel schwarz Bell red or grey / Base black	Gong rot oder grau / Sockel schwarz Bell red or grey / Base black
Material Construction	Stahl Steel	Stahl Steel	Stahl Steel	Stahl Steel	Stahl Steel
Material Sockel Construction base	PC	PC	PC	PC	PC

Weitere Produktdetails siehe Bedienungsanleitung unter www.compro.de | For further product details see manuals at www.compro.de. Die Stromaufnahme ist abhängig von der Versorgungsspannung. Eine Änderung der Ton-, Lautstärke- oder Blitzzeiteinstellungen wirkt sich auf die Stromaufnahme aus. Änderungen und Irrtümer vorbehalten. Es gelten die Allgemeinen Geschäftsbedingungen. | The power consumption depends on the supply voltage. Changing the tone, volume or flash settings affects the power consumption. Rights reserved to change specifications without prior notice. The General Terms and Conditions apply.

Signalsäulen
Signal Towers

Optische Signalgeber
Beacons

Akustische Signalgeber
Sounders

Optisch-akustische Signalgeber
Sounder-Beacon Units

Zubehör
Accessories

EN 54/23 und VdS zertifiziert
EN 54/23 and VdS certified

Technische Information
Technical information