



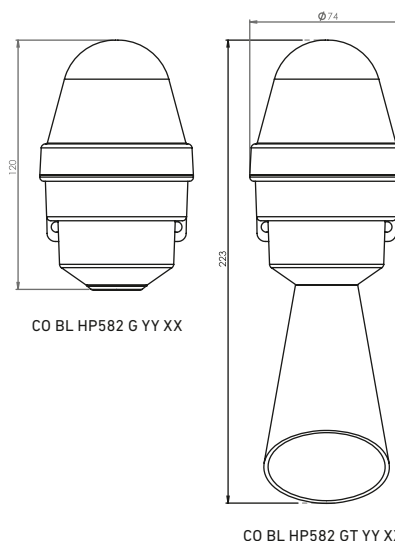
## ELEKTRONISCHE KLEINHUPE MIT LED-SIGNALLEUCHE

- | Ideal für Industrieanwendungen
- | Schutzklasse IP65
- | Dauerton / Pulston
- | Lautstärkeregelung
- | Dauerlicht / Blinklicht
- | Inkl. Kabelverschraubung



## ELECTRONIC MINI HOOTER WITH LED-BEACON

- | Ideal for industrial applications
- | IP65
- | Continuous tone / pulse tone
- | Volume control
- | Continuous light / indicate flash light
- | Cable gland included



### SPEZIFIKATIONEN | SPECIFICATIONS

Model	CO BL HP582 G 24 XX ohne Trichter   without horn	CO BL HP582 GT 24 XX mit Trichter   with horn	CO BL HP582 G 230 XX ohne Trichter   without horn	CO BL HP582 GT 230 XX mit Trichter   with horn
Spannungsbereich Operating voltage	24 V DC	24 V DC	230 V AC	230 V AC
Stromaufnahme Sirene Current consumption sounder	typ. 25 mA	typ. 25 mA	30 mA	30 mA
Stromaufnahme Blitz Current consumption beacon	46 mA	46 mA	25 mA	25 mA
Lautstärke   Sound output	90 dB(A)	98 dB(A)	90 dB(A)	98 dB(A)
Signaltöne   Alarm tones	Dauerton / Pulston (400 Hz) Continuous tone / pulse tone	Dauerton / Pulston (400 Hz) Continuous tone / pulse tone	Dauerton / Pulston (400 Hz) Continuous tone / pulse tone	Dauerton / Pulston (400 Hz) Continuous tone / pulse tone
Schutzklasse   IP rating	IP65	IP65	IP65	IP65
Temperaturbereich Operating temperature	-25 °C bis +70 °C -25 °C to +70 °C	-25 °C bis +70 °C -25 °C to +70 °C	-25 °C bis +70 °C -25 °C to +70 °C	-25 °C bis +70 °C -25 °C to +70 °C
Gehäusefarbe   Body colour	RAL7035   RAL 7035	RAL7035   RAL 7035	RAL7035   RAL 7035	RAL7035   RAL 7035
Linsefarbe Lens colour	rot, gelb, grün, blau, klar red, amber, green, blue, clear	rot, gelb, grün, blau, klar red, amber, green, blue, clear	rot, gelb, grün, blau, klar red, amber, green, blue, clear	rot, gelb, grün, blau, klar red, amber, green, blue, clear
Material   Construction	Socket ABS / Linse PC Base ABS / Lens PC	Socket ABS / Linse PC Base ABS / Lens PC	Socket ABS / Linse PC Base ABS / Lens PC	Socket ABS / Linse PC Base ABS / Lens PC