

BLITZLICHT-G FÜR UNSERE

SHOWTIME FOR OUR STARS



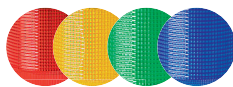
LED-SIGNALLEUCHTEN LED-BEACON

- **Optisch | beacon**
- IP65
- LED
- 3 Größen | 3 sizes
- 5 Farben | 5 colours
- Modelle mit 2, 3 oder 15 Funktionen |
Models with 2, 3 or 15 functions ·
- Modelle mit 24V, 48V oder 230V |
Models with 24V, 48V or 230V

GEWITTER STARS



**1 Leuchte
4 Farben
2 Funktionen !**

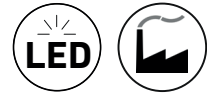


**LED-MULTICOLOUR
SIGNALLEUCHE / BEACON**

- Optisch | beacon
- IP65
- LED

Zuverlässige Compro-Blitzleuchten gibt es für die unterschiedlichsten Einsatzbereiche. Unsere Produkte zeichnen sich durch eine äußerst geringe Stromaufnahme aus. In der Industrie werden unsere Blitzleuchten zum Beispiel eingesetzt, um auf einen Betriebszustand aufmerksam zu machen.

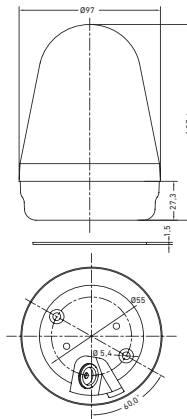
Reliable Compro flashing lights are available for a lot of different areas of application. Our products are characterized by an extremely low power consumption. In the industry our beacons are used, for example, to signalize an operating status.



CO BL 90 RGBA 2F [24 V]

LED-SIGNALLEUCHE MULTICOLOUR

- | 4 Grundfarben in einem Modul
- | Geringe Stromaufnahme
- | Robuste Konstruktion
- | Schutzklasse IP65
- | Einfache Installation



CO BL 90 RGBA 2F [24 V]

LED-BEACON MULTICOLOUR

- | 4 colours in one module
- | Low power consumption
- | Robust construction
- | Easy assembly
- | Flexible options of use
- | Impact-proof case

SPEZIFIKATIONEN | SPECIFICATIONS

Model	CO BL 90 RGBA 2F [24 V]
Spannungsbereich Operating voltage	24 V AC/DC
Stromaufnahme Current consumption	320 mA
Schutzklasse IP rating	IP65
Temperaturbereich Operating temperature	-25 °C bis +70 °C -25 °C to +70 °C
LED Farben LED colours	klar clear
Kalottenfarben Lens colours	rot, gelb, grün oder blau red, yellow, green or blue
Gehäusefarben Body colours	schwarz black
Material Construction	PC / MPPPO
Einstellungen Settings	Dauerlicht, Blinklicht continuous light, indicate flash light
Schlagfestigkeit Impact resistance	IK10



Artikel /
Article

Bestellnummer /
Order number

Artikel /
Article




Bestellnummer /
Order number

PRODUKTVARIANTEN / PRODUCT VARIANT

LED-SIGNALLEUCHTE MULTICOLOUR [24 V] - 2 FUNKTIONEN /
LED-BEACON MULTICOLOUR [24 V] - 2 FUNCTIONS

	LED-Signalleuchte CO BL 90, RGBA, 2 F / LED-Beacon CO BL 90, RGBA, 2 F	6172012600
---	---	------------

ZUBEHÖR / ACCESSORIES

	Montagewinkel CO BL 90 / Wall Mount CO BL 90	6179070000
	Magnetfuss / Magnet Base	6229070000
	Stahlschutzkorb / Steel Cage	6239070000

Produktkatalog / catalog



Bedienungsanleitung / user manual



ZUBEHÖR



Model CO BL 50 WM
· MONTAGEWINKEL | WALL MOUNT
· ABS
· No. 6159070000



Model CO BL MF
· MAGNETFUSS |
MAGNET BASE
· No. 6229070000



Model CO BL 70 WM
· MONTAGEWINKEL | WALL MOUNT
· ABS
· No. 6169070000



Model CO BL 90 WM
· MONTAGEWINKEL | WALL MOUNT
· ABS
· No. 6179070000



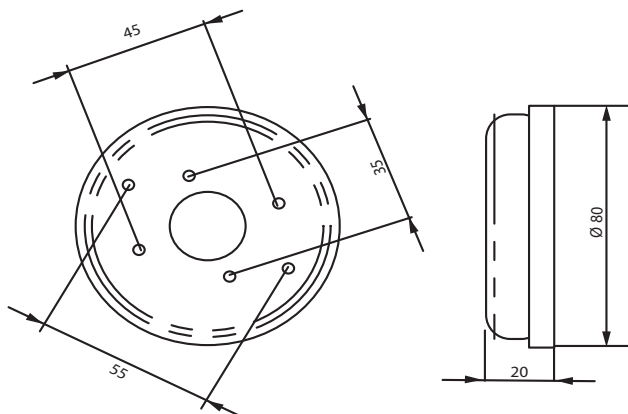
MAGNETFUSS MAGNET BASE

ZUBEHÖR
ACCESSORIES

LED-SIGNALLEUCHTEN [CO BL 50/70/90]
LED-BEACON [CO BL 50/70/90]

SPEZIFIKATIONEN | SPECIFICATIONS

Model	MAGNET BASE
Gehäusefarben Body colours	schwarz black
Material Construction	ABS ABS



BESTELLNUMMERN / ORDER NUMBERS



Magnetfuss /
Magnet Base

6229070000

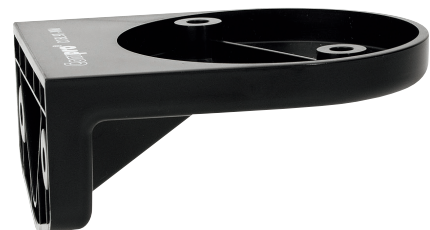
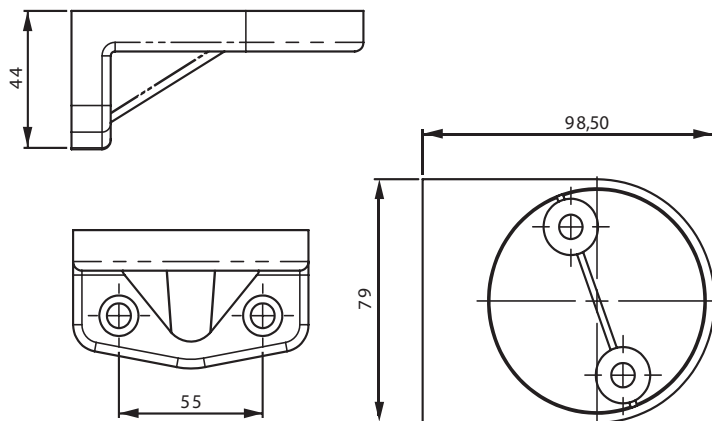
MONTAGEWINKEL WALL MOUNT

ZUBEHÖR
ACCESSORIES

LED-SIGNALLEUCHTEN [CO BL 90]
LED-BEACON [CO BL 90]

SPEZIFIKATIONEN | SPECIFICATIONS

Model	WALL MOUNT
Gehäusefarben Body colours	schwarz black
Material Construction	ABS ABS



BESTELLNUMMERN / ORDER NUMBERS

 Montagewinkel CO BL 90 / Wall Mount CO BL 90	6179070000
---	------------

BESTELLNUMMERN ZUBEHÖR / ORDER NUMBERS ACCESSORIES

 Montagewinkel CO BL 50 / Wall Mount CO BL 50	6159070000
 Montagewinkel CO BL 70 / Wall Mount CO BL 70	6169070000



LED-Multifunktions-Blitzleuchte CO BL 50 15F

