

ZUBEHÖR



Model CO ST STAND 60 oder 110

- MONTAGEFUSS | STAND
- ABS
- Höhe | height 60 / 110 mm
- No. 6109570000 [60 mm]
- No. 6109570000 [110 mm]



Model CO ST WM

- MONTAGEWINKEL | WALL MOUNT
- ABS
- Höhe | height 115 mm
- No. 6109770000



**Model CO ST PM SET
SCHRAUBENSET | SCREW SET**

- Mutter und Unterlegscheiben |
Nut and washers
- No. 6109070060



Model CO ST STAND F

- GELENKFUSS |
STAND FOLDABLE
- Gusseisen | cast iron
- Höhe | height 119,4 mm
- No. 6109670000



**Model CO ST TUBE-
VERLÄNGERUNGSRÖHR |
EXTENSIONS TUBE**

- ABS
- Höhe | height 250 mm
- No. 6109870000



Model CO ST PM

- ROHR MIT VERSCHRAUBUNG |
PANEL MOUNT
- ABS
- Höhe | height 70 mm
- No. 6109870000



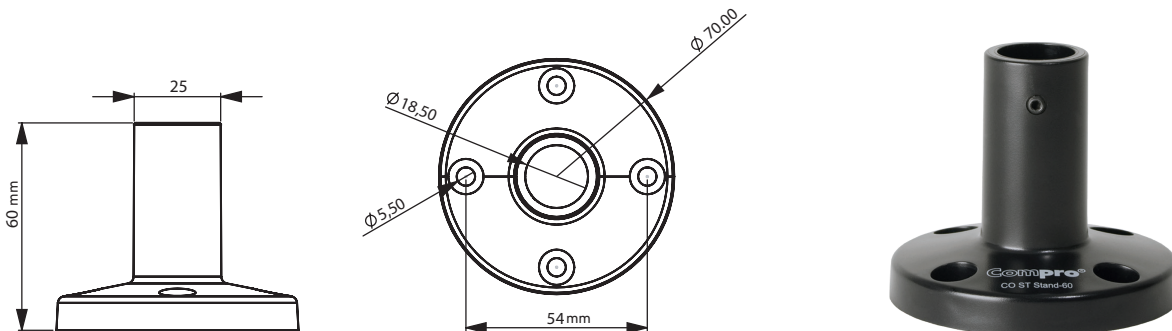
MONTAGEFUSS 60 mm STAND 60 mm

ZUBEHÖR
ACCESSORIES

LED-SIGNALSÄULEN
LED-SIGNAL TOWERS

SPEZIFIKATIONEN | SPECIFICATIONS


Model	STAND 60 mm
Gehäusefarben Body colours	schwarz black
Material Construction	ABS ABS



BESTELLNUMMERN / ORDER NUMBERS

	Montagefuß 60 mm / Stand 60 mm	6109570000
---	-----------------------------------	------------

BESTELLNUMMERN ZUBEHÖR ORDER NUMBERS ACCESSORIES

	Gelenkfuß / Stand Foldable	6109070000
	Montagefuß 110 mm / Stand 110 mm	6109670000
	Montagewinkel / Wall Mount	6109770000
	Verlängerungsrohr 250 mm / Extension Tube 250 mm	6109870000
	CO ST Schraubenset PM / CO ST Screwset PM	6109070060
	Rohr mit Verschraubung / Panel Mount	6109970000