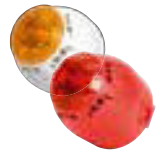
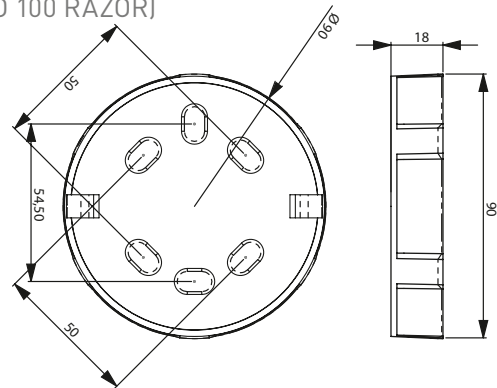


Zubehör CHIASSO-Serie Accessories CHIASSO-Series



SHALLOW BASE

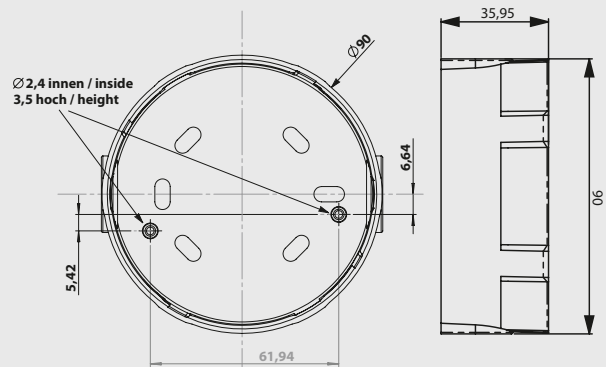
Standard-Unterteil für CHIASSO-Serie (CHIASSO 100 & CHIASSO 100 RAZOR)
Standard-Base for CHIASSO-Series (CHIASSO 100 & CHIASSO 100 RAZOR)



DEEP BASE

IP65-Unterteil für CHIASSO-Serie (CHIASSO 100 & CHIASSO 100 RAZOR)
IP65-Base for CHIASSO-Series (CHIASSO 100 & CHIASSO 100 RAZOR)

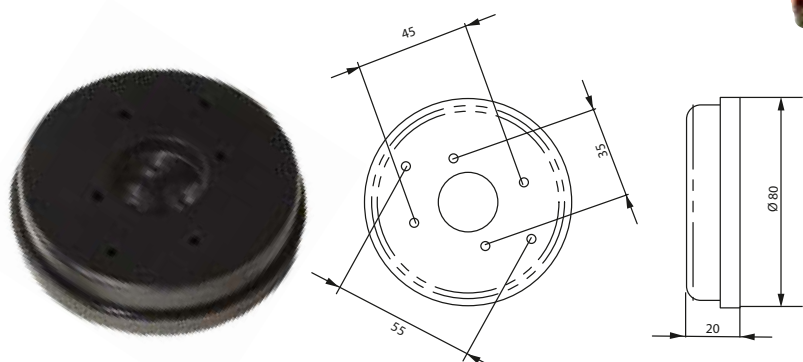
*M16 IP-Verschraubung möglich!
M16 IP-screwing possible!*



MAGNETFUSS CO BL 50/70/90

MAGNET BASE CO BL 50/70/90

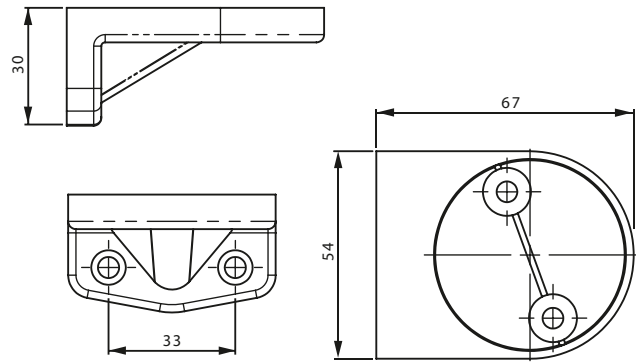
Zubehör LED-Signalleuchten Accessories LED-Beacon



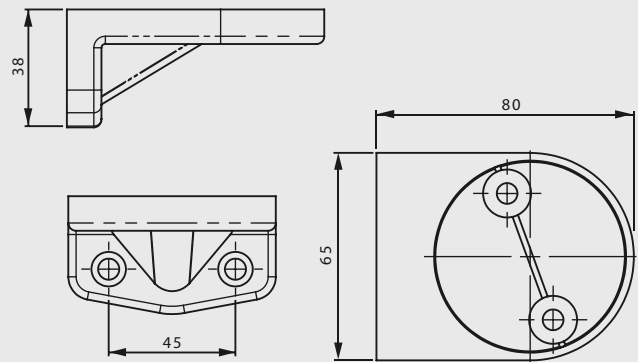
Zubehör LED-Signalleuchten Accessories LED-Beacon



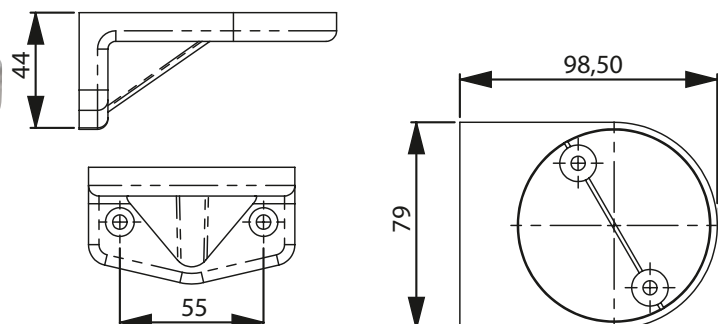
MONTAGEWINKEL CO BL 50 WALL MOUNT CO BL 50



MONTAGEWINKEL CO BL 70 WALL MOUNT CO BL 70



MONTAGEWINKEL CO BL 90 WALL MOUNT CO BL 90



Weitere Produktdetails siehe Bedienungsanleitung unter www.compro.de | For further product details see operating instructions at www.compro.de
Die Stromaufnahme ist abhängig von der Versorgungsspannung. Eine Änderung der Ton-, Lautstärke- oder Blitzeinstellungen wirkt sich auf die Stromaufnahme aus.
Änderungen und Irrtümer vorbehalten. Es gelten die Allgemeinen Geschäftsbedingungen. | Supply current range is based on variation of the supply voltage. A change
in tone, volume or beacon settings will also impact the supply current. Rights reserved to change specifications without prior notice. Terms and Conditions apply.

Signal-Läutern
Signal Towers

Optische Signalgeber
Beacons

Akustische Signalgeber
Sounders

Optisch-akustische Signalgeber
Sounder-Beacon Units

Ex-Signalgeber
Hazardous Area Alarms

Zubehör
Accessories

EN 54/23 und VdS zertifiziert
EN 54/23 and VdS certified

Technische Information
Technical Information