

# ZUBEHÖR



**Model CO ST STAND 60 oder 110**

- MONTAGEFUSS | STAND
- ABS
- Höhe | height 60 / 110 mm
- No. 6109570000 [60 mm]
- No. 6109570000 [110 mm]



**Model CO ST WM**

- MONTAGEWINKEL | WALL MOUNT
- ABS
- Höhe | height 115 mm
- No. 6109770000



**Model CO ST PM SET  
SCHRAUBENSET | SCREW SET**

- Mutter und Unterlegscheiben |  
Nut and washers
- No. 6109070060



**Model CO ST STAND F**

- GELENKFUSS |  
STAND FOLDABLE
- Gusseisen | cast iron
- Höhe | height 119,4 mm
- No. 6109670000



**Model CO ST TUBE-  
VERLÄNGERUNGSRÖHR |  
EXTENTIONS TUBE**

- ABS
- Höhe | height 250 mm
- No. 6109870000



**Model CO ST PM**

- ROHR MIT VERSCHRAUBUNG |  
PANEL MOUNT
- ABS
- Höhe | height 70 mm
- No. 6109870000



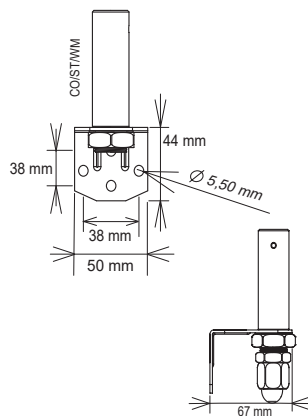
# MONTAGEWINKEL WALL MOUNT

ZUBEHÖR  
ACCESSORIES

LED-SIGNALSÄULEN  
LED-SIGNAL TOWERS

## SPEZIFIKATIONEN | SPECIFICATIONS

<b>Model</b>	<b>WALL MOUNT</b>
Gehäusefarben   Body colours	schwarz   black
Material   Construction	Metall   metal



## BESTELLNUMMERN / ORDER NUMBERS

	Montagewinkel / Wall Mount	6109770000
---	-------------------------------	------------

## BESTELLNUMMERN ZUBEHÖR ORDER NUMBERS ACCESSORIES

	Gelenkfuss / Stand Foldable	6109070000
	Montagefuss 60 mm / Stand 60 mm	6109570000
	Montagefuss 110 mm / Stand 110 mm	6109670000
	Verlängerungsrohr 250 mm / Extension Tube 250 mm	6109870000
	CO ST Schraubenset PM / CO ST Screwset PM	6109070060
	Rohr mit Verschraubung / Panel Mount	6109970000