



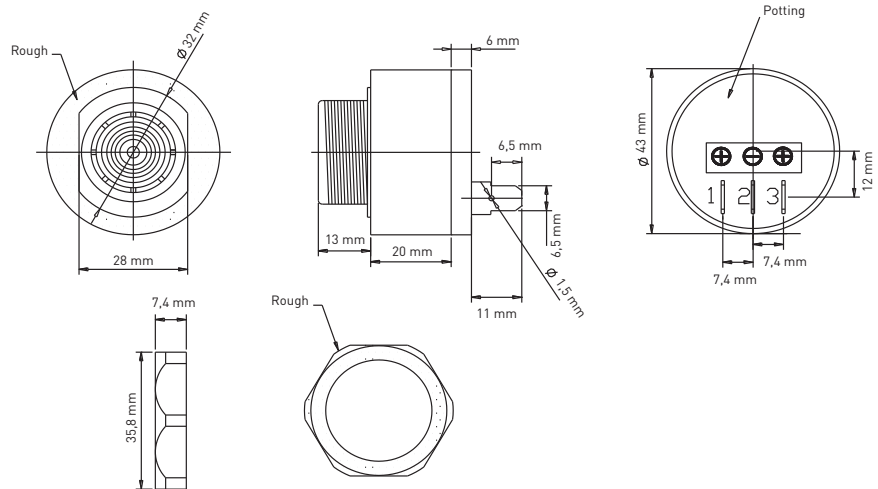
PIEZO BUZZER PBF.43.024.1.U.BF

- | Einbau in Schalttafeln
- | Geringe Stromaufnahme
- | Dauerton / Pulston



PIEZO BUZZER PBF.43.024.1.U.BF

- | Installation in control panels
- | Low current consumption
- | Continuous tone / pulsating tone



SPEZIFIKATIONEN | SPECIFICATIONS

Model	PBF.43.024.1.U.BF
Spannungsbereich Operating voltage	6 – 28 V DC
Nennbetriebsspannung Rated voltage	12 V DC
Stromaufnahme Current consumption	35 mA
Lautstärke bei 1 m Dauerton Sound output @ 1 m constant	87 ± 3 dB(A) @ rated voltage
Lautstärke bei 1 m Pulston Sound output @ 1 m pulsetone	95 ± 4 dB(A) @ rated voltage
Signalfrequenz Resonant frequency	2900 ± 500 Hz
Schutzklasse IP rating	IP65 (front)
Temperaturbereich Operating temperature	-30 °C bis +70 °C -30 °C to +70 °C
Lager-Temperaturbereich Storage temperature	-40 °C bis +80 °C -40 °C to +80 °C
Gehäusefarbe Body colour	schwarz black
Gewicht weight	43 g
Material Construction	Gehäuse MPPPO, Stift: Messing body: MPPPO, pin: brass

Weitere Produktdetails siehe Bedienungsanleitung unter www.compro.de | For further product details see manuals at www.compro.de
Die Stromaufnahme ist abhängig von der Versorgungsspannung. Eine Änderung der Ton-, Lautstärke- oder Blitzzeiteinstellungen wirkt sich auf die Stromaufnahme aus.
Änderungen und Irrtümer vorbehalten. Es gelten die Allgemeinen Geschäftsbedingungen. | The power consumption depends on the supply voltage. Changing the tone, volume or flash settings affects the power consumption. Rights reserved to change specifications without prior notice. The General Terms and Conditions apply.

Signalsäulen
Signal Towers

Optische Signalgeber
Beacons

Akustische Signalgeber
Sounders

Optisch-akustische Signalgeber
Sounder-Beacon Units

Zubehör
Accessories

EN 54/23 und VdS zertifiziert
EN 54/23 and VdS certified

Technische Information
Technical information