



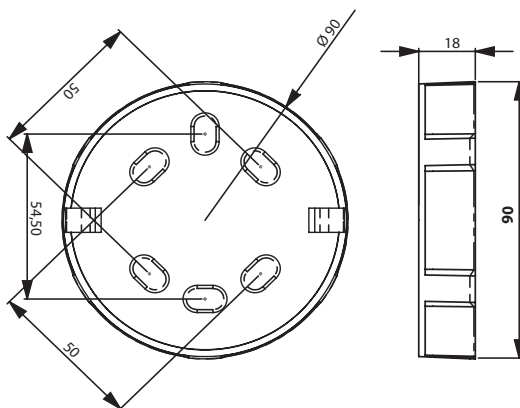
FLACHER SOCKEL SHALLOW BASE

ZUBEHÖR
ACCESSORIES




[CHIASO 100-SERIE]
[CHIASO 100-SERIE]

SPEZIFIKATIONEN | SPECIFICATIONS

Model	SHALLOW BASE
Schutzklasse IP rating	IP54
Temperaturbereich Operating temperature	-25°C bis +70°C -25°C to + 70°C
Gehäusefarben Body colours	rot, weiß oder grau red, white or grey
Material Construction	ABS ABS



BESTELLNUMMERN / ORDER NUMBERS

	Flacher Sockel, rot / Shallow Base, red	7301020060
	Flacher Sockel, weiß / Shallow Base, white	7301010060
	Flacher Sockel, grau / Shallow Base, grey	7301080000

BESTELLNUMMERN ZUBEHÖR / ORDER NUMBERS ACCESSORIES

	Tiefer Sockel, rot / Deep Base, red	7302020060
	Tiefer Sockel, weiß / Deep Base, white	7302010060
	Tiefer Sockel, grau / Deep Base, grey	7302080000
	Tiefer Sockel mit Spannungswandler (230V), rot / Powered Deep Base, red	7302028000
	Tiefer Sockel mit Spannungswandler (230V), weiß / Powered Deep Base, white	7302018060
	Tiefer Sockel mit Spannungswandler (230V), grau / Powered Deep Base, grey	7302088000