

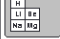


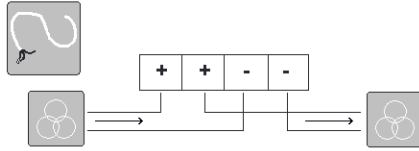
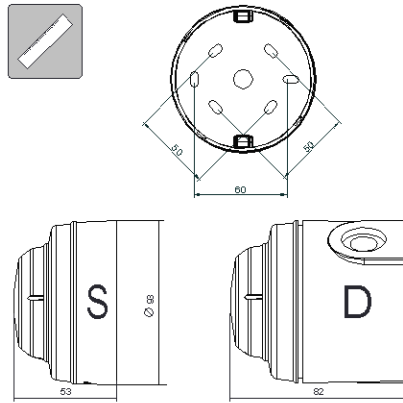
	9 ~ 60VDC			
	Start-up current: < 22mA Courant de démarrage: < 22mA			
	Red	3mA	5mA	10mA
	Green	3mA	5mA	10mA
	Amber	3mA	5mA	10mA
	White	3mA	5mA	10mA
	Blue	6mA	10mA	20mA
	0.5mm ² ~ 2.5mm ²			
	-10°C ~ +55°C			
	FR ABS & Polycarbonate Translucent			
	S IP 21C	D IP 33C		
	1 Hz			

WARNING:
Do NOT use high voltage testers if ANY equipment is connected to the system.
ATTENTION:
Ne PAS utiliser de teste urs haute tension lorsqu'un équipement est connecté au système.

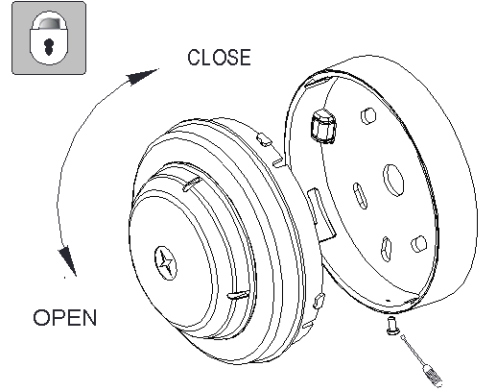
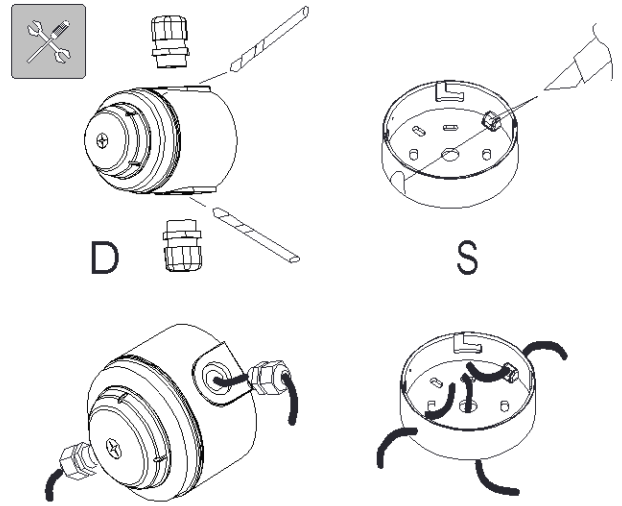
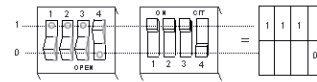
Fulleon Ltd, Llantarnam Park, Cwmbran, NP44 3AW
www.fulleon.com
25-8289-C



(i) Earth screen must be continuous along entire length of loop.
(ii) Option: l'ensemble du câble peut être protégé par écran.



	Flash rate	Switches/Interrupteurs			
		1	2	3	4
Flash rate	Continuous	0	0		
	1Flash	1	0		
	2Flash	1	1		
Current setting	Low			1	1
	Medium			0	1
	High			1	0



Care should be taken to ensure the cable does not put stress on the circuit board.

Veillez vous assurer que le câble ne crée pas de pression sur le circuit imprimé.