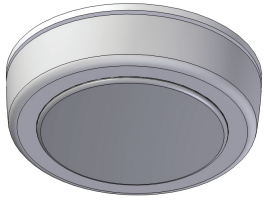
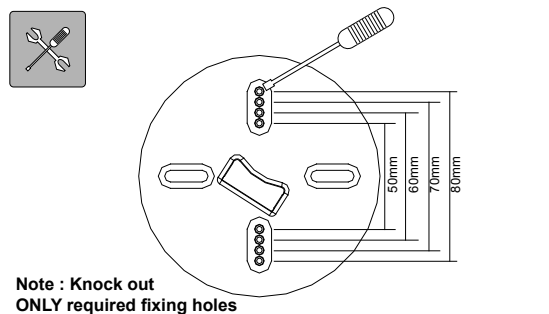
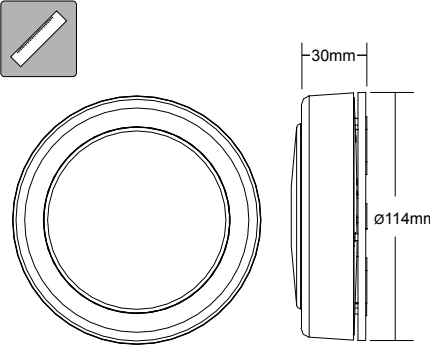


SQG3

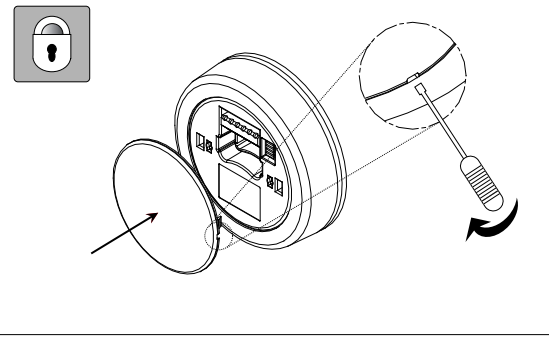
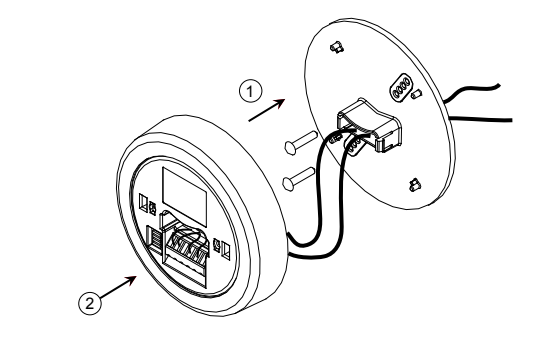


SQG3 : 0832-CPD-0938
 SQG3 AV : 0832-CPD-0939
 EN54-3 Fire Alarm Device - Sounder
 Dispositif d'alarme incendie EN54-3 – Avertisseur d'incendie
 EN54-3 Feueralarmgerät – Töner
 Dispositivo di allarme antincendio a norma EN54-3 - Sirena
 EN54-3 Brandalarm – sounder
 Dispositivo de alarma de incendios EN54-3 – Timbre de alarma
 EN54-3 Brandvarnare – Signalgivare

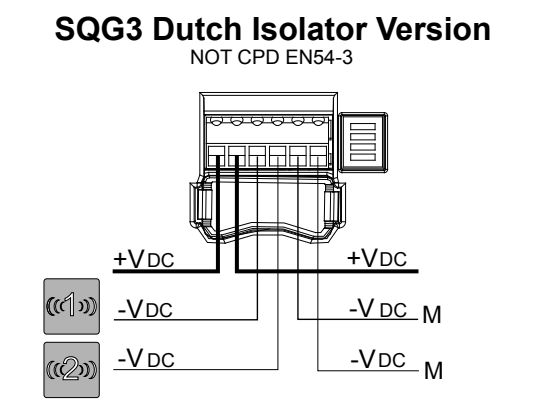
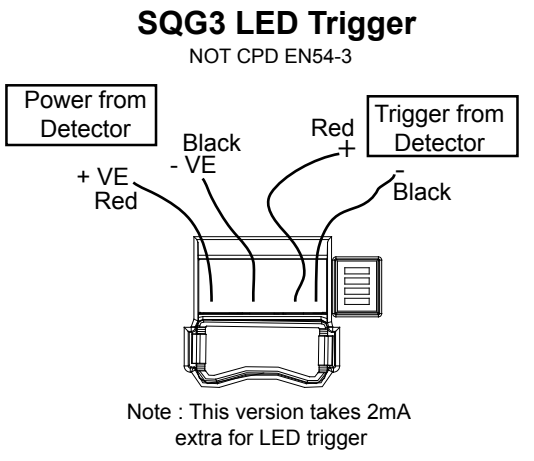
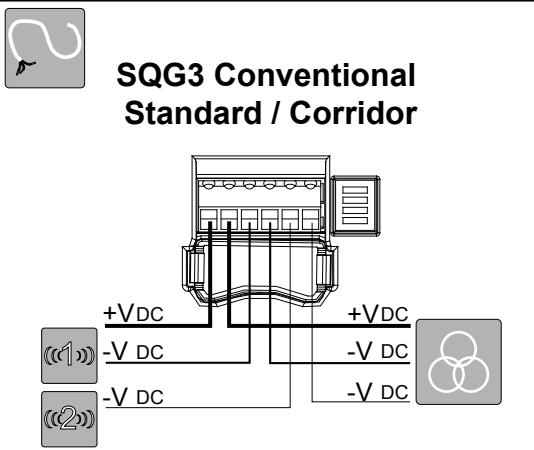
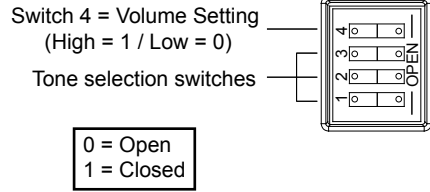
	SQG3/AV/C	SQG3/C
V	18 ~ 28VDC	
I	9mA max	5mA Max
A	0.28mm ² ~ 2.5mm ²	
T	-10°C ~ +55°C	
L	ABS V0 / Lens PC	
C	Type A - IP21C	
M	8	
F	1Hz	N/A



Note : Knock out
ONLY required fixing holes



Tone Selection / Volume Switch



Tones Table

Code	SPL	Polar	Frequency	Pulse	Sounder	Sounder		Audio Visual		Sound Output		
						Low Vol	High Vol	Low Vol	High Vol	Low Vol	High Vol	
						mA	mA	mA	mA	dB(A) on Axis +/-3dB	dB(A) on Axis +/-3dB	EN54-3 *Min SPL @28Vdc @ Max Vol @ Loudest node dB(A)
1	3	111	910Hz	Steady	BS Fire Tone	3	5	7	9	80	90	88
2	1	011	500 ~ 1200Hz	3.5s sweep, 0.5s silence, then repeat	Dutch Fire Tone	3	5	7	9	80	90	88
3	1	101	910 & 685Hz	2 Hz (250ms - 250ms)	BS Fire Tone	3	5	7	9	80	90	88
4	1	001	910Hz	1 Hz (500ms On / 500ms Off)	BS Fire Tone	3	5	7	9	80	90	88
5	1	110	1200 ~ 500Hz	1 Hz	Din Tone	3	5	7	9	80	90	87
6	1	010	910Hz	3 x 500ms pulses followed by 1.5s silence then repeat	ISO 8201	3	5	7	9	80	90	87
7	1	100	800 ~ 1000Hz	500ms Cycle		3	5	7	9	80	88	87
8	1	000	800 ~ 970Hz	1Hz (1/s)	BS Fire Tone	3	5	7	9	80	90	88

- (i) Tones certified under the CPD (Fire Alarm Applications) are shown in the column marked EN54-3
- (ii) All other SPL measurements are taken 'on axis' & are not third party verified.
- (iii) Detailed EN54-3 polar SPL measurements are available in M06-013
- (i) Les tons certifiés dans le cadre de la DPC (application alarme incendie) sont indiqués dans la colonne intitulée EN54-3.
- (ii) Toutes les autres mesures NPA sont relevées « sur axe » et ne sont pas vérifiées par un tiers.
- (iii) Les mesures NPA polaires détaillées EN54-3 sont disponibles dans M06-013
- (i) Die nach CPD (Feuermelderanwendung) zertifizierten Töne sind in Spalte EN54-3.
- (ii) Alle anderen Schalldruckmessungen wurden vom akustischen Mittelpunkt ab gelesen und von keiner unabhängigen Stelle verifiziert.
- (iii) Detaillierte Polar-SPL-Messungen gemäß EN54-3 sind erhältlich in M06-013
- (i) I toni della sirena certificati CPD (applicazione allarme antincendio) sono indicate nella colonna contrassegnata con EN54-3.
- (ii) Tutte le altre misurazioni SPL sono state rilevate "sull'asse" e non sono state verificate da terzi.
- (iii) Le misurazioni SPL polari ai sensi della norma EN54-3 sono disponibili in M06-013
- (i) U vindt tonen die onder CPD (brandalarmtoepassing) zijn gecertificeerd, in de kolom waar EN54-3 staat vermeld.
- (ii) Alle andere SPL-metingen zijn via de 'as' gedaan en niet door derden geverifieerd.
- (iii) Uitgebreide polaire SPL-metingen voor EN54-3 zijn beschikbaar in M06-013

- (i) Los sonidos certificados por el CPD (aplicación para alarmas de incendios) se muestran en la columna marcada con EN54-3.
- (ii) Cualquier otra medida del SPL (nivel de intensidad acústica) se toma "sobre el eje" y no está verificada por terceras partes.
- (iii) Las medidas detalladas del SPL polar EN54-3 están disponibles en M06-013
- (i) Signaler som är certifierade för CPD (brandvarnare) visas i kolumnen märkt EN54-3.
- (ii) Alla övriga mätningar av ljudtrycket har genomförts "direkt intill" och är inte bekräftade av tredje part.
- (iii) Detaljerade polära mätningar av ljudtrycket enligt EN54-3 finns under M06-013

CE marking under the CPD was affixed on: (see batch code on product)
 La marque CE dans le cadre de la DPC a été apposée le : (voir code de lot sur le produit)
 CE-Kennzeichnung unter dem CPD angebracht am: (siehe Chargencode am Erzeugnis).
 La marcatura CE ai sensi della direttiva CPD è stata apposta su: (vedi codice sul prodotto)
 CE-märkning under CPD is toegewezen d.d.: (zie batchcode op het product)
 CE-märkning enligt CPD fästes på: (se satskod på produkten)