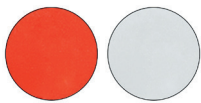




## SYMPHONI LOW POWER

AKUSTISCHER SCHALLGEBER

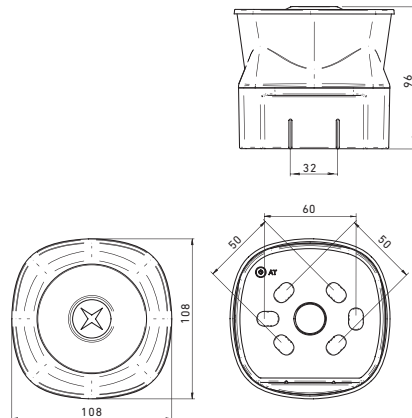
- | Geringe Stromaufnahme
- | 3 wählbare Töne
- | Automatische Synchronisation
- | VdS-Zulassung



## SYMPHONI LOW POWER

ACOUSTIC SOUNDER

- | Low current consumption
- | 3 tones user-selectable
- | Automatic synchronisation
- | VdS approval



### SPEZIFIKATIONEN | SPECIFICATIONS

Model	SYMPHONI LOW POWER
Spannungsbereich   Operating voltage	18-28 V DC
Stromaufnahme   Current consumption	5 mA
Lautstärke   Sound output	100 dB(A)   100 dB(A)
Schutzklasse   IP rating	IP21C
Stromaufnahme bei DIN-Ton   Current consumption @ DIN-Ton	5 mA
Lautstärke bei DIN-Ton   Sound output @ DIN-Ton	99 dB(A) @ 24 V DC
Temperaturbereich   Operating temperature	-25 °C to +55 °C   -25 °C to +70 °C
Gehäusefarben   Body colours	rot oder weiß   red or white
Material   Construction	ABS
Signaltöne   Alarm tones	3   3
Signal   Alarm	Zweitonalarm   2-stage alarm
Zulassungen   Approvals	VdS (G206026), CPD



Artikel /  
Article

Bestellnummer /  
Order number

Artikel /  
Article

Bestellnummer /  
Order number

## PRODUKTVARIANTEN / PRODUCT VARIANT

### SYMPHONI LOW POWER / SYMPHONI LOW POWER

	Symphoni Low Power, IP21C, rot / Symphoni Low Power, IP21C, red		6602024000
	Symphoni Low Power, IP21C, weiß / Symphoni Low Power, IP21C, white		6600014000

Produktkatalog / catalog



Bedienungsanleitung / user manual



VdS-Zertifikat / VdS certificate

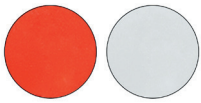




## SYMPHONI LOW POWER WP

AKUSTISCHER SCHALLGEBER

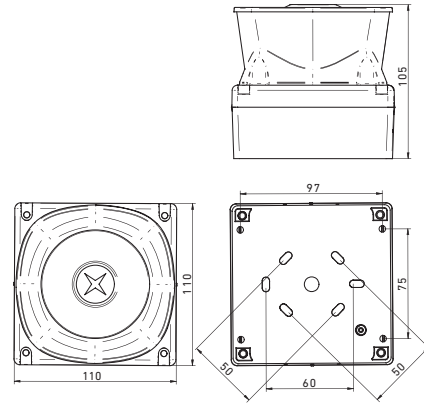
- | Geringe Stromaufnahme
- | 3 wählbare Töne
- | Automatische Synchronisation
- | VdS-Zulassung



## SYMPHONI LOW POWER WP

ACOUSTIC SOUNDER

- | Low current consumption
- | 3 tones user-selectable
- | Automatic synchronisation
- | VdS approval



### SPEZIFIKATIONEN | SPECIFICATIONS

Model	SYMPHONI LOW POWER WP
Spannungsbereich   Operating voltage	18-28 V DC
Stromaufnahme   Current consumption	5 mA
Lautstärke   Sound output	100 dB(A)   100 dB(A)
Schutzklasse   IP rating	IP66
Stromaufnahme bei DIN-Ton   Current consumption @ DIN-Ton	5 mA
Lautstärke bei DIN-Ton   Sound output @ DIN-Ton	99 dB(A) @ 24 V DC
Temperaturbereich   Operating temperature	-25 °C bis +70 °C   -25 °C to +70 °C
Gehäusefarben   Body colours	rot oder weiß   red or white
Material   Construction	ABS
Signaltöne   Alarm tones	3   3
Signal   Alarm	Zweitonalarm   2-stage alarm
Zulassungen   Approvals	VdS (G206026), CPD



Artikel /  
Article





Bestellnummer /  
Order number

Artikel /  
Article

Bestellnummer /  
Order number

## PRODUKTVARIANTEN / PRODUCT VARIANT

### SYMPHONI LOW POWER / SYMPHONI LOW POWER

	Symphoni Low Power, IP66, rot / Symphoni Low Power, IP66, red		6622024000
	Symphoni Low Power, IP66, weiß / Symphoni Low Power, IP66, white		6622014000

Produktkatalog / catalog



Bedienungsanleitung / user manual



VdS-Zertifikat / VdS certificate

