



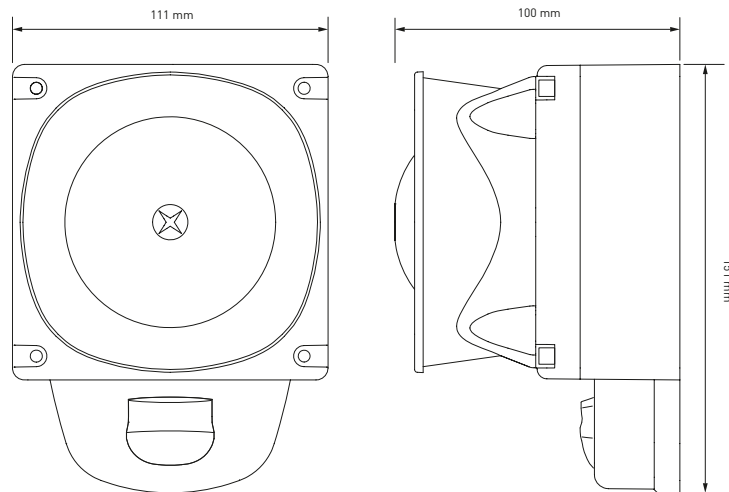
## SYMPHONI LX WP WALL

- | LED-Technologie
- | Einzigartige Optik für Lichtmanagement
- | Raumvolumen bis zu 7,5 m
- | Sanft anlaufender Start
- | 0,5 Hz oder 1,0 Hz Blitzrate
- | Verriegelte Base
- | Separat ansteuerbar
- | IP66
- | Automatische Synchronisation



## SYMPHONI LX WP WALL

- | Ultra low current consumption
- | Up to 7.5 m coverage volume (switchable to 2.5 m)
- | 0.5 Hz or 1.0 Hz flash rate
- | Coverage switch to 2.5 m
- | Use where current consumption is a key consideration
- | Ideal for bedrooms, bathrooms and toilets
- | Switch flash rate to 0.5 Hz to reduce current consumption
- | Reduces power consumption by up to 50 %
- | IP66



### SPEZIFIKATIONEN | SPECIFICATIONS

Model	SYMPHONI LX WP WALL (Sounder)	SYMPHONI LX WP WALL (Base)
Spannungsbereich   Operating voltage	18–28 VDC (Fire Use) / 12–28 VDC (Non fire Use)	9–28 V DC
Stromaufnahme Current consumption	15–30 mA abhängig von Einstellung 15–30 mA dependent on setting	190–260 mA / 240 mA bei DIN-Ton 190–260 mA / 240 mA @ DIN-Tone
Erfassung (y)   Coverage (y)	7,5 m (schaltbar auf 2,5 m)   7,5 m (switchable to 2.5 m)	
Montagehöhe (x)   Mounting height (x)	2,4 m (max.)   2.4 m (max.)	
Lautstärke Sound output		109 dB(A) bei DIN-Ton 109 dB(A) @ DIN-Tone
Reichweite Coverage volume	W-2,4–7,5 (135 m <sup>3</sup> ) W-2.4–7.5 (135 m <sup>3</sup> )	
Blitzrate Flash rate	1 Hz (schaltbar auf 0,5 Hz) 1 Hz (switchable to 0,5 Hz)	
Schutzklasse   IP rating	IP66	IP66
Temperaturbereich   Operating temperature	-25 °C bis +70 °C   -25 °C to +70 °C	-25 °C bis +70 °C   -25 °C to +70 °C
Gehäusefarbe   Body colour	weiß oder rot   white or red	weiß oder rot   white or red
LED-Farbe   LED colour	weiß oder rot   white or red	
Zulassungen   Approvals	VdS (G214071)	EN 54–23

Weitere Produktdetails siehe Bedienungsanleitung unter [www.compro.de](http://www.compro.de) | For further product details see manuals at [www.compro.de](http://www.compro.de)  
 Die Stromaufnahme ist abhängig von der Versorgungsspannung. Eine Änderung der Ton-, Lautstärke- oder Blitzzeinstellungen wirkt sich auf die Stromaufnahme aus.  
 Änderungen und Irrtümer vorbehalten. Es gelten die Allgemeinen Geschäftsbedingungen. | The power consumption depends on the supply voltage. Changing the tone, volume or flash settings affects the power consumption. Rights reserved to change specifications without prior notice. The General Terms and Conditions apply.

Signalsäulen  
Signal Towers

Optische Signalgeber  
Beacons

Akustische Signalgeber  
Sounder

Optisch-akustische Signalgeber  
Sounder-Beacon Units

Zubehör  
Accessories

EN 54/23 und VdS zertifiziert  
EN 54/23 and VdS certified

Technische Information  
Technical information