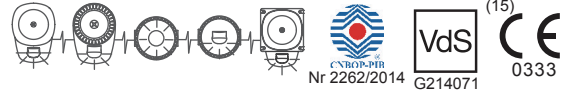


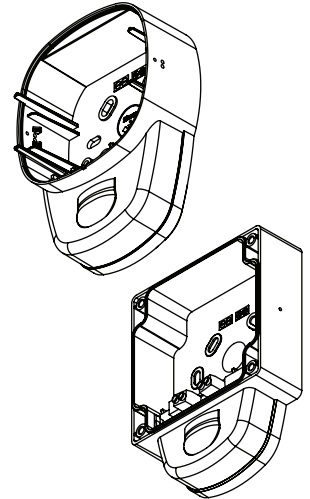
Symphoni LX Wall base

Symphoni LX Wall base (WP)



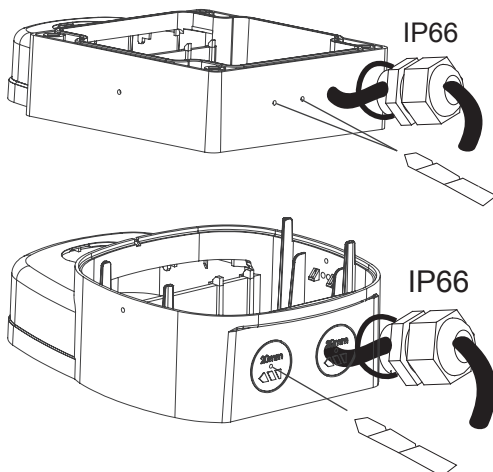
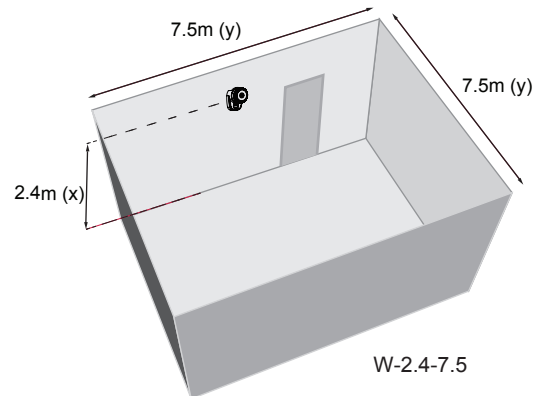
- (EN) EN54-23 Fire alarm devices visual alarm device for use in & around buildings
- (FR) Dispositifs incendie EN54-23 dispositifs visuels alarme feu pour utilisation à l'intérieur et autour des bâtiments
- (DE) EN54-23 Feuermeldevorrichtung Optischer Signalgeber zur Innen-und Aussenmontage
- (PL) EN54-23 Pożarowe urządzenia alarmowe sygnalizatory optyczne do pomieszczeń i na zewnątrz budynków.
- (IT) Dispositivi di allarme antincendio EN54-23 dispositivo di allarme visivo per uso all'interno e nelle vicinanze degli edifici

	EN54-23:2010		ABS FR & Polycarbonate
	9 - 60Vdc		Type A (IP21C) & B (IP66)
	-25°C ~ +70°C		1.5W (max)
	2.4m (max)		100mS ON / 900mS OFF 50mS ON / 950mS OFF
	< 120% for 10mS		0.5mm ² - 2.5mm ²



DOP No.: 0333-CPD-075445
DOP No.: 0333-CPD-075446

	High Power			Low Power	
	1 Hz	0.5Hz	1 Hz	0.5Hz	
	White & Red	W-2.4-7.5	7.5m (135m ²)	White	W-2.2-2.3
				Red	W-2.1-2.2
					2.5m (15m ²)
	White Flash	12V	51mA	27mA	35mA
	Flash Blanc	24V	25mA	16mA	19mA
	Weisser Blitz	48V	18mA	11mA	11mA
					9mA
	Red Flash	12V	51mA	27mA	35mA
	Flash Rouge	24V	25mA	16mA	16mA
	roter Blitz	48V	18mA	11mA	10mA
					9mA

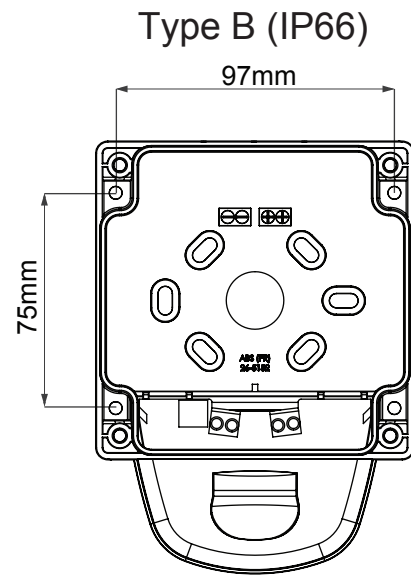
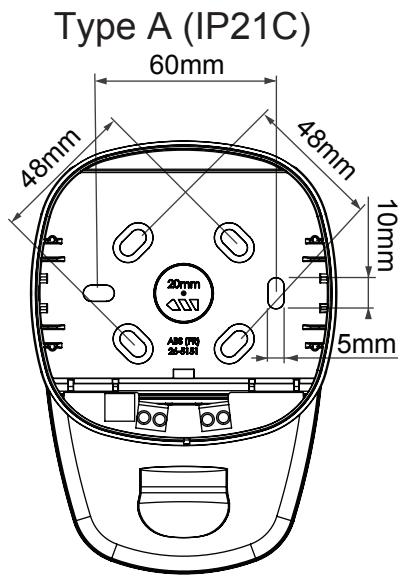


- (EN) Drilling diameter must be adjusted to the diameter of the cable glands.
- (FR) Le diamètre de perçage doit être adapté au diamètre des presses-étoupes.
- (DE) Bohrdurchmesser muss dem Kabeldurchmesser angepasst sein.
- (PL) Średnica wiercenia musi być dostosowana do średnicy dławików kablowych.
- (IT) È necessario adattare il diametro di perforazione in base al diametro del pressacavi.

- (EN) Cable glands must be compatible with declared cable size.
- (FR) Les presses-étoupes doivent être adaptés à la section des câbles déclarée.
- (DE) Kabeldurchfuehrungen muessen mit den angegebenen Kabelabmessungen kompatibel sein.
- (PL) Dławiki kablowe muszą pasować do zadeklarowanego rozmiaru kabla.
- (IT) È necessario che i pressacavi siano compatibili con la dimensione del cavo indicata.

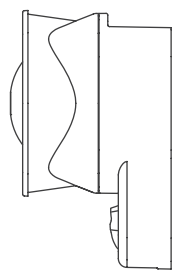
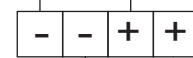
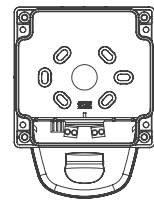
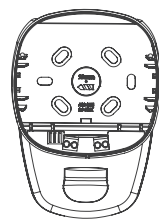
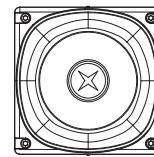
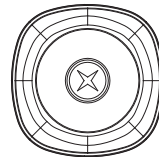
Technical data

Symphoni LX Wall base



	ON	
	1	2
	1	0
1Hz	1	Pass
0.5Hz	0	Pass
High Power	1	Pass
Low Power	0	Pass

EN54-23



* (EN) Product manual M12-002

** (EN) POŻAR label must be applied if product used in Poland
(PL) Naklejka "POŻAR" musi być użyta jeżeli produkt jest stosowany w Polsce.

Essential Characteristics / Caractéristiques

Operational Reliability / Fiabilité de Fonctionnement

Duration of operation / Durée de fonctionnement	PASS/CONFORME
Provision for external conductors / Disposition pour conducteurs extérieurs	PASS/CONFORME
Flammability of materials / Inflammabilité des matériaux	PASS/CONFORME
Enclosure protection / Indice de protection	PASS/CONFORME
Access / Accès	PASS/CONFORME
Manufacturer's adjustments / Réglages du fabricant	PASS/CONFORME
On-site adjustment of behaviour / Réglages du site	PASS/CONFORME
Requirements for software controlled devices / Exigences relatives aux dispositifs contrôlés par logiciel	PASS/CONFORME

Performance parameters under fire condition / Paramètres de performance en cas d'incendie

Coverage Volume / Volume de couverture	PASS/CONFORME
Variation of light output / Variance de la puissance lumineuse	PASS/CONFORME
Minimum/maximum light intensity / Intensité lumineuse minimale/maximale	PASS/CONFORME
Light colour / Couleur de la lumière	WHITE/RED / BLANC/ROUGE
Light pattern & frequency of flashing / Effets temporels lumineux et fréquence de clignotement du flash	0.5/1Hz
Marking & Data / Marquage et données techniques	PASS/CONFORME
Synchronisation	PASS/CONFORME

Temperature Resistance / Résistance à la température

Dry heat (operational) / Chaleur sèche (fonctionnel)	PASS/CONFORME
Dry heat (endurance) / Chaleur sèche (endurance)	PASS/CONFORME
Cold (operational) / Froid (fonctionnel)	PASS/CONFORME

Humidity Resistance / Résistance à l'humidité

Damp heat, cyclic (operational) / Chaleur humide, cyclique (fonctionnel)	PASS/CONFORME
Damp heat, steady state (endurance) / Chaleur humide, continue (endurance)	PASS/CONFORME
Damp heat, cyclic (endurance) / Chaleur humide, cyclique (endurance)	PASS/CONFORME

Shock & Vibration & Resistance / Choc & Vibration & Résistance

Shock (operational) / Choc mécanique (fonctionnel)	PASS/CONFORME
Impact (operational) / Impact (fonctionnel)	PASS/CONFORME
Vibration (operational) / Vibration (fonctionnel)	PASS/CONFORME
Vibration (endurance)	PASS/CONFORME

Corrosion Resistance / Résistance à la corrosion

SO ₂ corrosion (endurance) / Corrosion par le SO ₂	PASS/CONFORME
--	---------------

Electrical Stability / Stabilité électrique

EMC immunity (operational) / CEM Immunité (fonctionnel)	PASS/CONFORME
---	---------------

Manufactured By

Cooper Fulleon Limited
Llantarnam Park, Cwmbran, Gwent, NP44 3AW, UK
Tel: +44 (0)1633 628 500
Fax: +44 (0)1633 866 346
www.cooperfulleon.com
www.eaton.com
Made in the UK

Eaton Industries Manufacturing GmbH
Electrical Sector EMEA
Route de la Longeraie 7
1110 Morges, Switzerland
Eaton.eu

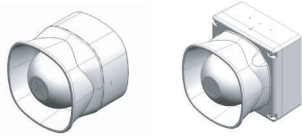
© 2015 Eaton All rights reserved March 2015



Powering Business Worldwide

Symphoni HO

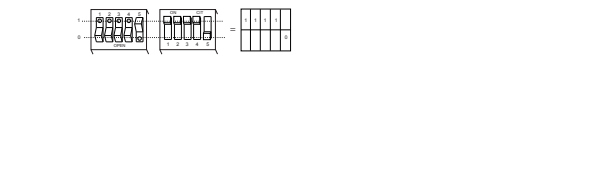
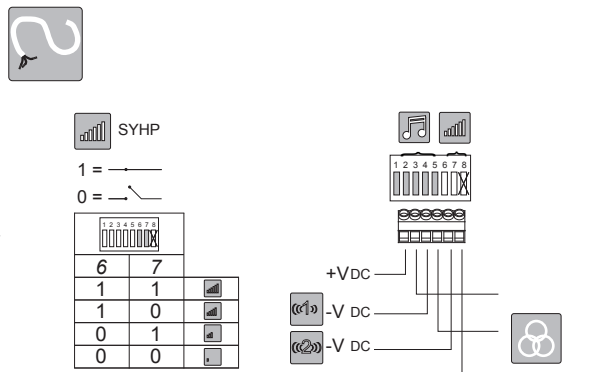
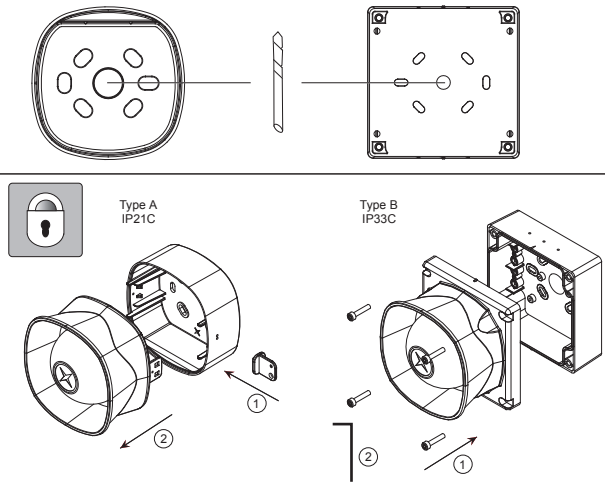
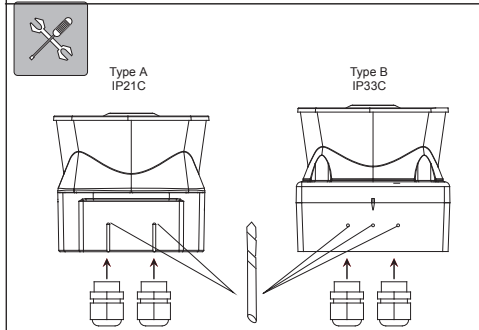
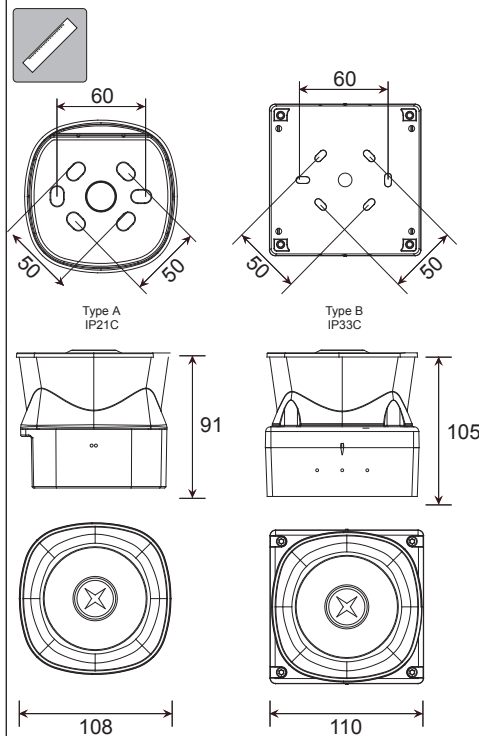
SYHO&SYHOWP



0832-CPD-0142 (18~28V)
 EN54-3 Fire Alarm Device - Sounder
 Dispositif d'alarme incendie EN54-3 - Avertisseur d'incendie
 EN54-3 Feueralarmgerät - Töner
 Dispositivo di allarme antincendio a norma EN54-3 - Sirena
 EN54-3 Pożarowe urządzenia alarmowe - Sygnalizatory akustyczne
 EN54-3 Brandalarm - sounder
 Dispositivo de alarma de incendios EN54-3 - Timbre de alarma
 EN54-3 Brandvarnare - Signalgivare

EN54-3	
SYHO	
18 ~ 28VDC	9 ~ 18VDC
260mA	
0.28mm ² - 2.5mm ²	
-10°C ~ +55°C -25°C ~ +70°C (WP)	
ABS V0	
Type A = IP21C Type B = IP33C	
6	32

Product exceeds minimum requirements of EN54-3
 See www.fulleon.com
 Le produit dépasse les exigences minimum de EN54-3
 Voir www.fulleon.com
 Das Erzeugnis erfüllt die Mindestanforderungen von EN54-3.
 Siehe www.fulleon.com
 Parametry techniczne produktu przekraczają minimalne wymagania normy EN54-3, szczegóły: www.fulleon.com
 Il prodotto supera i requisiti minimi previsti dalla norma EN54-3
 Vedi www.fulleon.com
 Product overtreft de minimale vereisten van EN54-3.
 Zie www.fulleon.com
 El producto excede los requisitos mínimos de la norma EN54-3
 Véase www.fulleon.com
 Produkten överträffar minsta krav enligt EN54-3
 See www.fulleon.com



								24V @20°c	
								mA	dB(A) @1M
								EN54-3 Min SPL @ 28Vdc @ Max Volume @ Loudest node dB(A) @ 1M	
1	14	11111		800 & 970Hz	2Hz (250ms~250ms)	BS Fire Tone	240	113	-
2	14	11110		800 & 970Hz	7Hz (7/s)	BS Fire Tone	230	113	-
3	14	11101		800 & 970Hz	1Hz (1/s)	BS Fire Tone	240	114	110
4	14	11100		2850Hz	Steady		210	119	-
5	4	11011		2400 ~ 2850Hz	7Hz		210	118	-
6	4	11010		2400 ~ 2850Hz	1Hz		210	120	-
7	14	11001		500 ~ 1200Hz	3s Sweep, 0.5s silence, then repeat	Dutch Fire Tone	240	113	110
8	14	11000		1200 ~ 500Hz	1Hz	DIN Tone	240	112	109
9	4	10111		2400 & 2850Hz	2Hz (250ms~250ms)		210	117	-
10	14	10110		970Hz	0.5Hz (1s On / 1s Off)		250	113	-
11	14	10101		800 & 970Hz	1Hz (500ms~500ms)	BS Fire Tone	230	113	-
12	4	10100		2850Hz	0.5Hz (1s On / 1s Off)		210	117	-
13	14	10011		970Hz	0.8Hz (250ms On / 1s Off)		260	113	-
14	14	10010		970Hz	Steady	BS Fire Tone	250	112	109
15	14	10001		554 & 440Hz	100ms ~ 400ms	French Fire Tone	200	108	-
16	16	10000		660Hz	3.3Hz (150ms On / 150ms Off)	Swedish Fire Tone	230	111	-
17	17	01111		660Hz	0.28Hz (1.8s On / 1.8s Off)	Swedish Fire Tone	230	111	-
18	18	01110		660Hz	0.05Hz (13s Off / 6.5Hz On)	Swedish Fire Tone	240	111	-
19	19	01101		660Hz	Steady	Swedish Fire Tone	220	110	-
20	20	01100		554 & 440Hz	0.5Hz (1s On / 1s Off)	Swedish Fire Tone	210	108	-
21	21	01011		660Hz	1Hz (500ms ~ 500ms)	Swedish Fire Tone	230	111	-
22	14	01010		2850Hz	4Hz (150ms On / 100ms Off)	Pelican Crossing	210	116	-
23	14	01001		800 ~ 970Hz	50Hz	BS Fire Tone	230	112	-
24	4	01000		2400 ~ 2850Hz	50Hz		190	116	-
25	25	00111		970Hz	3 x 500ms pulses followed by 1.5s silence then repeat	ISO 8201	260	113	-
26	26	00110		2850Hz	3 x 500ms pulses followed by 1.5s silence then repeat	ISO 8201	220	117	-
27	27	00101		4000Hz	Steady		220	108	-
28	10	00100		800 & 970Hz	2Hz (250ms ~ 250ms)	BS Fire Tone	230	113	-
29	33	00011		990 & 650Hz	2Hz (250ms ~ 250ms) (Symphoni Tones)	BS Fire Tone	230	111	108
30	35	00010		510 & 610Hz	2Hz (250ms ~ 250ms) (Squashni Micro Tones)	BS Fire Tone	190	111	108
31	31	00001		300 ~ 1200Hz	1Hz	BS Fire Tone	230	111	-
32	32	00000		4000Hz	Steady		220	108	-

- (i) Tones certified under the CPD (Fire Alarm Applications) are shown in the column marked EN54-3
- (ii) All other SPL measurements are taken 'on axis' & are not third party verified.
- (iii) Detailed EN54-3 polar SPL measurements are available in M96-022
- (iiii) A SPL of at least 65dB(A) is achieved in at least one direction at minimum volume/voltage.
- (i) Les tons certifiés dans le cadre de la DPC (application alarme incendie) sont indiqués dans la colonne intitulée EN54-3.
- (ii) Toutes les autres mesures NPA sont relevées « sur axe » et ne sont pas vérifiées par un tiers.
- (iii) Les mesures NPA polaires détaillées EN54-3 sont disponibles dans M96-022
- (i) Die nach CPD (Feuermelderanwendung) zertifizierten Töne sind in Spalte EN54-3.
- (ii) Alle anderen Schalldruckmessungen wurden vom akustischen Mittelpunkt ab gelesen und von keiner unabhängigen Stelle verifiziert.
- (iii) Detaillierte Polar-SPL-Messungen gemäß EN54-3 sind erhältlich in M96-022
- (i) I toni della sirena certificati CPD (applicazione allarme antincendio) sono indicate nella colonna contrassegnata con EN54-3.
- (ii) Tutte le altre misurazioni SPL sono state rilevate "sull'asse" e non sono state verificate da terzi.
- (iii) Le misurazioni SPL polari ai sensi della norma EN54-3 sono disponibili in M96-022
- (i) U vindt tonen die onder CPD (brandalarmtoepassing) zijn gecertificeerd, in de kolom waar EN54-3 staat vermeld.
- (ii) Alle andere SPL-afmetingen zijn via de 'as' gedaan en niet door derden geverifieerd.
- (iii) Uitgebreide polaire SPL-afmetingen voor EN54-3 zijn beschikbaar in M96-022

- (i) Los sonidos certificados por el CPD (aplicación para alarmas de incendios) se muestran en la columna marcada con EN54-3.
- (ii) Cualquier otra medida del SPL (nivel de intensidad acústica) se toma "sobre el eje" y no está verificada por terceras partes.
- (iii) Las medidas detalladas del SPL polar EN54-3 están disponibles en M96-022
- (i) Signaler som är certifierade för CPD (brandvarnare) visas i kolumnen märkt EN54-3.
- (ii) Alla övriga mätningar av ljudtrycket har genomförts "direkt intill" och är inte bekräftade av tredje part.
- (iii) Detaljerade polära mätningar av ljudtrycket enligt EN54-3 finns under M96-022
- (i) Sygnaly dźwiękowe zgodne z CPD (do zastosowań pożarowych) wskazane są w kolumnie EN54-3.
- (ii) Pomiar SPL wszystkich pozostałych sygnałów zostały wykonane „w osi” i nie były poddane weryfikacji przez stronę trzecią.
- (iii) Szczegółowe dane pomiarów kątowych SPL wg EN54-3 dostępne są w dokumencie M96-022.
- CE marking under the CPD was affixed on: (see batch code on product)
- La marque CE dans le cadre de la DPC a été apposée le : (voir code de lot sur le produit)
- CE-Kennzeichnung unter dem CPD angebracht am : (siehe Chargencode am Erzeugnis)
- La marcatura CE ai sensi della direttiva CPD è stata apposta su: (vedi codice sul prodotto)
- Znak CE umieszczony na wyrobie zgodny z wymogiem CPD: (patrz numer seryjny lub kod partii)
- CE-markering onder CPD is toegewezen d.d.: (zie batchcode op het product)
- CE-märkning enligt CPD fästes på: (se satskod på produkten)
- Fulleon Ltd, Cwmbran, South Wales, U.K.
www.cooperfulleon.com