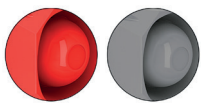
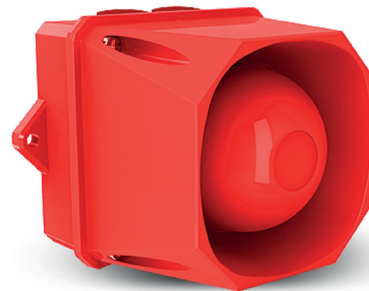




X10 MINI

ELEKTRONISCHER SCHALLGEBER

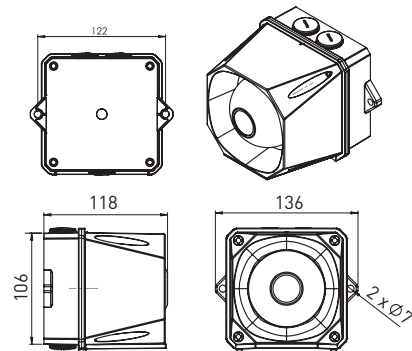
- | Hoher Schallpegel für Industrieanwendungen
- | Schutzklasse IP66 & IP69K
- | Erweiterter Temperaturbereich (-40°C bis +70°C)
- | 4-Ton-Alarm
- | Automatische Synchronisation
- | Auch als Kombigerät erhältlich



X10 MINI

ELECTRONIC SOUNDER

- | High sound output for industrial applications
- | IP66 & IP69K
- | Extended operating temperature (-40°C to +70°C)
- | 4-stage alarm
- | Automatic synchronisation
- | Also available as Sounder-Beacon Unit



SPEZIFIKATIONEN | SPECIFICATIONS

Model	X10 MINI
Spannungsbereich Operating voltage	10-60 V DC
Stromaufnahme Current consumption	90 mA @ 24 V DC
Lautstärke Sound output	100 dB(A) 100 dB(A)
Schutzklasse IP rating	IP66 & IP69K
Temperaturbereich Operating temperature	-40 °C bis +70 °C -40 °C to +70 °C
Gehäusefarben Body colours	rot oder grau red or grey
Material Construction	PC
Signaltöne Alarm tones	102 102
Signal Alarm	Viertonalarm 4-stage alarm



Artikel /
Article

Bestellnummer /
Order number

Artikel /
Article

Bestellnummer /
Order number

PRODUKTVARIANTEN / PRODUCT VARIANT

X10 MINI /
X10 MINI

	X10 Mini, 10-60V AC/DC, rot / X10 Mini, 10-60V AC/DC, red	6482025080
	X10 Mini, 10-60V AC/DC, grau / X10 Mini, 10-60V AC/DC, grey	6482085080

Produktkatalog / catalog



Bedienungsanleitung / user manual

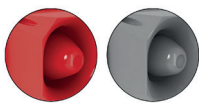
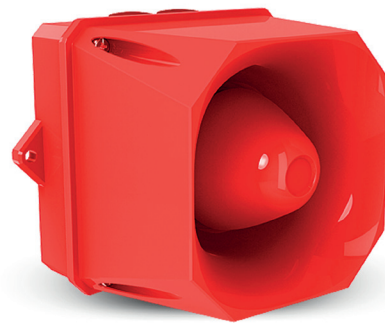




X10 MIDI

ELEKTRONISCHER SCHALLGEBER

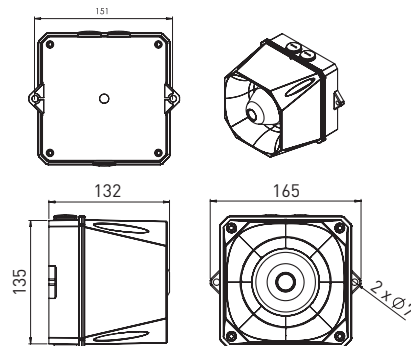
- | Hoher Schallpegel für Industrieanwendungen
- | Schutzklasse IP66 & IP69K
- | Erweiterter Temperaturbereich (-40°C bis +70°C)
- | 4-Ton-Alarm
- | Automatische Synchronisation
- | Auch als Kombigerät erhältlich



X10 MIDI

ELECTRONIC SOUNDER

- | High sound output for industrial applications
- | IP66 & IP69K
- | Extended operating temperature (-40°C to +70°C)
- | 4-stage alarm
- | Automatic synchronisation
- | Also available as Sounder-Beacon Unit



SPEZIFIKATIONEN | SPECIFICATIONS

Model	X10 MIDI
Spannungsbereich Operating voltage	10-60 DC
Stromaufnahme Current consumption	120 mA @ 24 V DC
Lautstärke Sound output	110 dB(A) 110 dB(A)
Schutzklasse IP rating	IP66 & IP69K
Temperaturbereich Operating temperature	-40 °C bis +70 °C -40 °C to +70 °C
Gehäusefarben Body colours	rot oder grau red or grey
Material Construction	PC
Signaltöne Alarm tones	102 102
Signal Alarm	Viertonalarm 4-stage alarm



Artikel /
Article

Bestellnummer /
Order number

Artikel /
Article

Bestellnummer /
Order number

PRODUKTVARIANTEN / PRODUCT VARIANT

X10 MIDI /
X10 MIDI

	X10 Midi, 10-60V AC/DC, rot / X10 Midi, 10-60V AC/DC, red	6482025060
	X10 Midi, 10-60V AC/DC, grau / X10 Midi, 10-60V AC/DC, grey	6482085060

Produktkatalog / catalog



Bedienungsanleitung / user manual

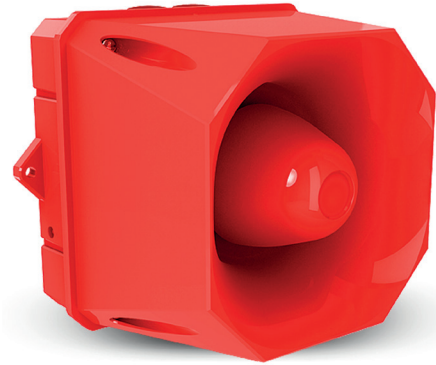
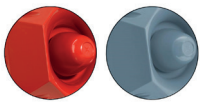




X10 MAXI

ELEKTRONISCHER SCHALLGEBER

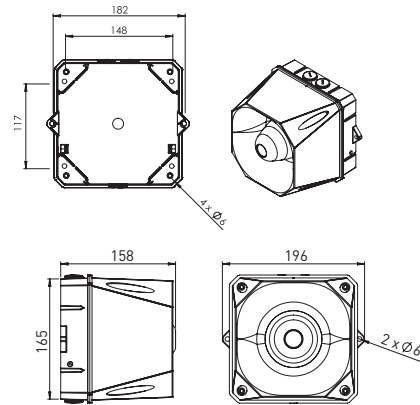
- | Hoher Schallpegel für Industrieanwendungen
- | Schutzklasse IP66 & IP69K
- | Erweiterter Temperaturbereich (-40°C bis +70°C)
- | 4-Ton-Alarm
- | Automatische Synchronisation
- | Auch als Kombigerät erhältlich



X10 MAXI

ELECTRONIC SOUNDER

- | High sound output for industrial applications
- | IP66 & IP69K
- | Extended operating temperature (-40°C to +70°C)
- | 4-stage alarm
- | Automatic synchronisation
- | Also available as Sounder-Beacon Unit



SPEZIFIKATIONEN | SPECIFICATIONS

Model	X10 MAXI
Spannungsbereich Operating voltage	10-60 V DC
Stromaufnahme Current consumption	620 mA @ 24 V DC
Lautstärke Sound output	120 dB(A) 120 dB(A)
Schutzklasse IP rating	IP66 & IP69K
Temperaturbereich Operating temperature	-40 °C bis +70 °C -40 °C to +70 °C
Gehäusefarben Body colours	rot oder grau red or grey
Material Construction	PC
Signaltöne Alarm tones	102 102
Signal Alarm	Viertonalarm 4-stage alarm



Artikel /
Article

Bestellnummer /
Order number

Artikel /
Article

Bestellnummer /
Order number

PRODUKTVARIANTEN / PRODUCT VARIANT

X10 MAXI / X10 MAXI

	X10 Maxi, 10-60V AC/DC, rot / X10 Maxi, 10-60V AC/DC, red	6482025000
	X10 Maxi, 10-60V AC/DC, grau / X10 Maxi, 10-60V AC/DC, grey	6482085000

Produktkatalog / catalog



Bedienungsanleitung / user manual

